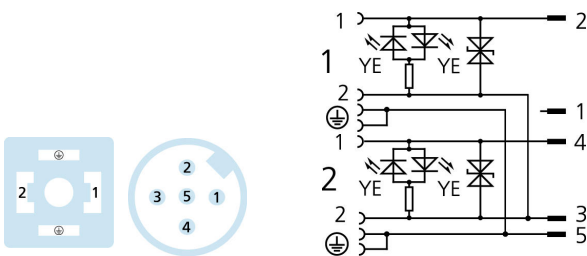
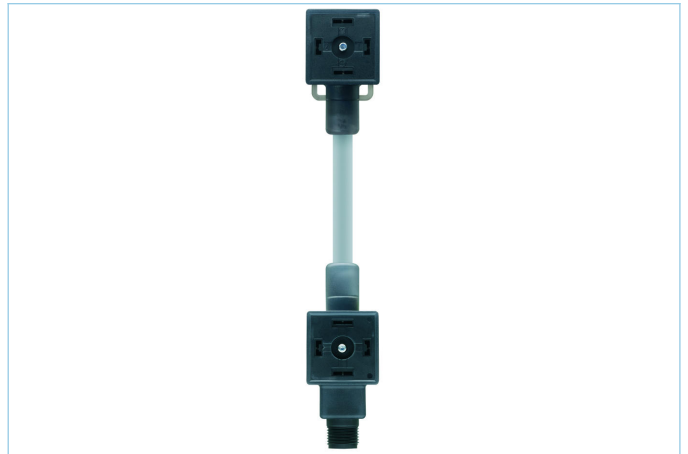
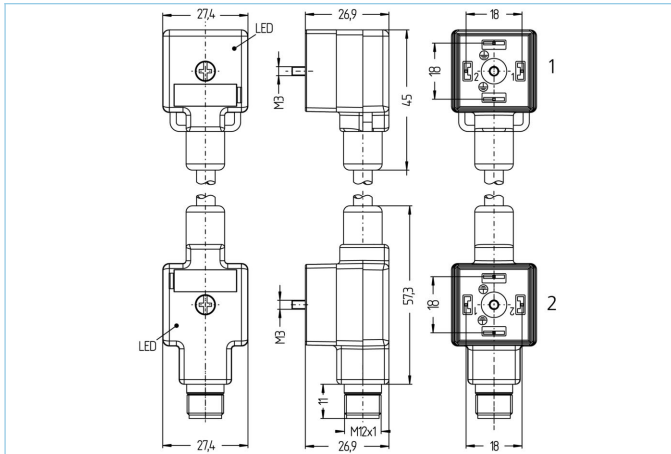


## Doppelventilstecker, Bauform A, 2+PE gebrückt, Transildiode, M12 Anschluss, Sensor-/Aktorleitung



### Produktinformationen

Artikelbezeichnung	VA22-24.3-m-DA22-24.3-WAS5.132/P00
Artikel-Nr.	V9999665
Länge	Auf Anfrage
Zolltarif-Nr.	85444290
Step-Datei	VA22-24_3-L-DA22-24_3-m_S_stp

Technische Daten	Ausgang 0	Ausgang 1	Ausgang 2
Ausgang	Buchse, gewinkelt, Ventil A	Buchse, gewinkelt, Ventil D	Stecker, M12, gerade
Material Kontakte	Metall, CuZn, versilbert	Metall, CuZn, versilbert	Metall, CuZn, vergoldet
Material Kontaktträger	Kunststoff, PA, BK	Kunststoff, PA, BK	Kunststoff, TPU, BK
Material Griffkörper	Kunststoff, TPU, BK, transluzent	Kunststoff, TPU, BK, transluzent	Kunststoff, TPU, BK
Bemessungsspannung	30V <sub>AC/DC</sub>	30V <sub>AC/DC</sub>	30V <sub>AC/DC</sub>
Polzahl	2+PE, PE gebrückt	2+PE, PE gebrückt	5
Strombelastbarkeit pro Pin (bei 40°C)	4A	4A	4A
Pin-Belegung	1 BN, 2 BU, 3 n.c., PE: GNYE	1 BK, 2 BU, 3 n.c., PE: GNYE	1 n.c, 2 BN, 3 BU, 4 BK, 5: GNYE
Befestigungsschraube	Metall, CuZn, vernickelt	Metall, CuZn, vernickelt	
Schaltzustandanzeige	LED YE/YE	LED YE/YE	
Schutzschaltung	Transildiode	Transildiode	

Isolationswiderstand	≥10 <sup>9</sup> Ω
Umgebungstemperatur	-30°C...+90°C
Material Dichtung (Buchse)	Kunststoff, TPU
Mechanische Lebensdauer	>100 Steckzyklen
Schutzart (montiert)	IP65, IP67, IP68
Verschmutzungsgrad	3

<b>Leitung</b>	<b>PVC, P00, GY</b>
----------------	---------------------

PVC-Kabel für den Einsatz in der Regelungs-, Steuertechnik und Sensorik. Geeignet für die Verwendung im Trockenbereich bei Verpackungsmaschinen und Montage- und Fördertechnik. Hohe Flexibilität bei unbelasteter Bewegung (bedingter Schleppketteneinsatz möglich). Prädestiniert für die Verwendung in der Lebensmittel- und Getränkeindustrie.

Außendurchmesser Mantel	6,2 +/- 0,1 mm
Material Leitungsmantel	PVC
Mantelfarbe	GY, ähnlich RAL7040
Aderquerschnitt	3 x 0,75 mm <sup>2</sup>
Material Aderisolierung	PVC
Aderfarben	BN, BU, GNYE
Litzenaufbau	24 x 0,20 mm
Biegeradius (fest)	5 x Ø-Leitung
Biegeradius (bewegt)	10 x Ø-Leitung
Temperaturbereich (bewegt)	0°C...+80°C
Temperaturbereich (fest)	-25°C...+80°C
Nennspannung Leitung	240 V
Besondere Eigenschaften	gute Öl- und Chemikalienbeständigkeit, LABS-frei, ozonbeständig, recyclefähig, RoHS-konform, säure- u. laugenbeständig, seewasserbeständig, UV-beständig

<b>Klassifikationen</b>
-------------------------

eCl@ss 6.0	27279218
eCl@ss 7.0	27279218
eCl@ss 8.0	27279218
eCl@ss 9.0	27060312
ETIM 5.0	EC001855
ETIM 6.0	EC001855

<b>Zubehör</b>
----------------

Bezeichnungsschilder, Ventilsteckverbinder  
<https://www.escha.net/de/Produkte/Standard/Anschlusstechnik-Zubehoer/8047109>

Befestigungsschraube  
<https://www.escha.net/de/Produkte/Standard/Anschlusstechnik-Zubehoer/8060907>