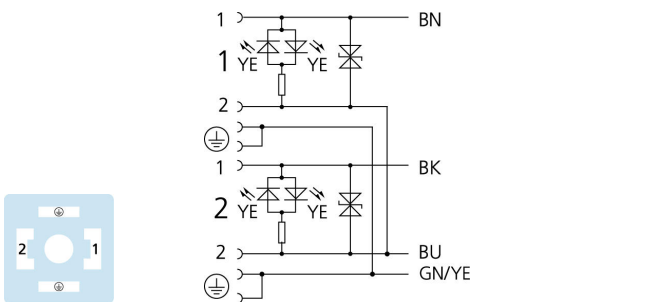
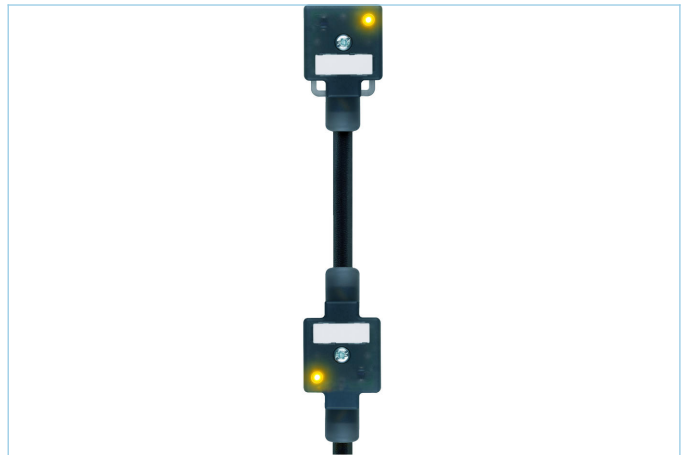
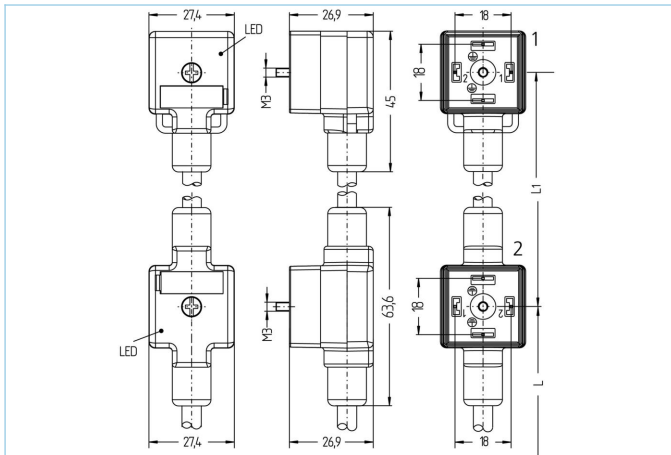


双阀连接器, 防护类型 A, 2+PE 桥接, 抑制二极管, 传感器/执行器电缆



产品信息			
物料描述	VA22-24.3-m-DA22-24.3-m/S370		
物料编号	V9999663		
Länge	按要求		
海关关税编码	85444290		
Step-文件	VA22-24_3-L-DA22-24_3-m_S_.stp		
技术参数	输出_0	输出_1	输出_2
连接	母头, 弯型, Ventil A	母头, 弯型, Ventil D	开放式线缆端口
触点材料	合金, 铜锌, 镀银	合金, 铜锌, 镀银	
触头载体材料	塑料, PA, 黑色	塑料, PA, 黑色	
额定电压	30V _{AC/DC}	30V _{AC/DC}	
针脚数	2+PE, PE桥接	2+PE, PE桥接	
电流负荷 (40°)	4	4A	
Pin-Belegung	1 BN, 2 BU, 3 n.c., PE: GNYE	1 BK, 2 BU, 3 n.c., PE: GNYE	
Befestigungsschraube	Metall, CuZn, vernickelt	Metall, CuZn, vernickelt	
Schaltzustandanzeige	LED YE/YE	LED YE/YE	
Schutzschaltung	抑制二极管	抑制二极管	
绝缘电阻	≥10 ⁹ Ω		
产品环境温度	-30°C...+90°C		
夹紧基体材料	塑料, TPU, 黑色, 透明色		
密封(母头)材料	塑料, TPU		
机械寿命周期	>100 插拔次数		
防护等级 (安装好)	IP65, IP67, IP68		
污染等级	3		

电缆	PUR, UL, S370
----	---------------

无卤素弹性控制线，具有较高的机械强度。该电缆具有良好的耐化学品、耐水解及耐微生物性能。具有化学品、水解和微生物抗性。最小弯曲半径达到10xD
 非常适合灵活应用于机器人、机床和金属切削生产中。该电缆符合UL和CSA ((UL10493/20549; cULus)
 要求。屏蔽产品具有非常良好的电磁兼容性能

外径	6,4 +/- 0,2 mm
电缆护套材料	PUR
外被颜色	黑，类似于 RAL9005
线芯横截面积	4 x 0.75 mm ²
电缆绝缘材料	PP
线芯颜色	棕，黑，蓝，绿黄
导体结构	42 x 0，15 mm
弯曲半径（固定）	5 x Ø-电缆
弯曲半径（重复）	10 x Ø-电缆
环境温度（重复）	-30°C...+90°C
环境温度（固定）	-40°C...+90°C
环境温度（拖链）	-25°C...+60°C
拖链应用	200万次
无卤素	是
扭力	+/-180°/m, ≥ 100万次
电缆额定电压	≤300 V
特性	阻燃, 无卤素, 耐水解, LABS free, 耐油, 抗臭氧, 可回收利用, 符合RoHs, 耐酸碱, 可适应拖链, 抗焊接火花, 耐海水, 无硅, 抗扭, 抗紫外线

分类	
----	--

eCl@ss 6.0	27279218
eCl@ss 7.0	27279218
eCl@ss 8.0	27279218
eCl@ss 9.0	27060312
ETIM 5.0	EC001855
ETIM 6.0	EC001855

附件	
----	--

标签, 阀连接器
<https://www.escha.net/cn/8047109>

固定螺丝
<https://www.escha.net/cn/8060907>