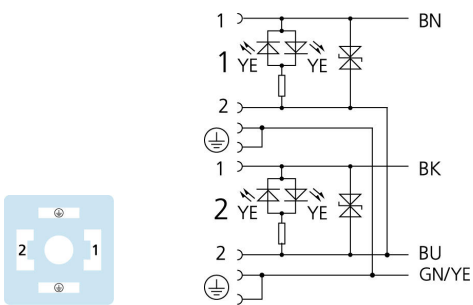
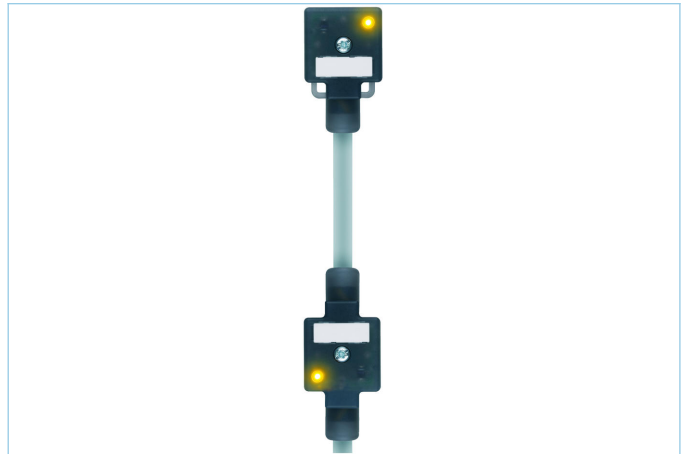
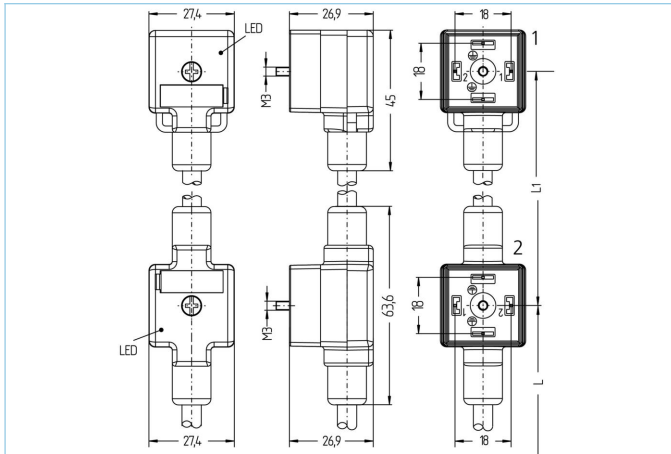


## Doppelventilstecker, Bauform A, 2+PE gebrückt, Transildiode, Sensor-/Aktorleitung



### Produktinformationen

|                    |                               |
|--------------------|-------------------------------|
| Artikelbezeichnung | VA22-24.3-m-DA22-24.3-m/P00   |
| Artikel-Nr.        | V9999662                      |
| Länge              | Auf Anfrage                   |
| Zolltarif-Nr.      | 85444290                      |
| Step-Datei         | VA22-24_3-L-DA22-24_3-m_S_stp |

| Technische Daten                      | Ausgang 0                    | Ausgang 1                    | Ausgang 2         |
|---------------------------------------|------------------------------|------------------------------|-------------------|
| Ausgang                               | Buchse, gewinkelt, Ventil A  | Buchse, gewinkelt, Ventil D  | offenes Kabelende |
| Material Kontakte                     | Metall, CuZn, versilbert     | Metall, CuZn, versilbert     |                   |
| Material Kontaktträger                | Kunststoff, PA, BK           | Kunststoff, PA, BK           |                   |
| Bemessungsspannung                    | 30V <sub>AC/DC</sub>         | 30V <sub>AC/DC</sub>         |                   |
| Polzahl                               | 2+PE, PE gebrückt            | 2+PE, PE gebrückt            |                   |
| Strombelastbarkeit pro Pin (bei 40°C) | 4A                           | 4A                           |                   |
| Pin-Belegung                          | 1 BN, 2 BU, 3 n.c., PE: GNYE | 1 BK, 2 BU, 3 n.c., PE: GNYE |                   |
| Befestigungsschraube                  | Metall, CuZn, vernickelt     | Metall, CuZn, vernickelt     |                   |
| Schaltzustandanzeige                  | LED YE/YE                    | LED YE/YE                    |                   |
| Schutzschaltung                       | Transildiode                 | Transildiode                 |                   |

|                            |                                  |
|----------------------------|----------------------------------|
| Isolationswiderstand       | ≥10 <sup>9</sup> Ω               |
| Umgebungstemperatur        | -30°C...+90°C                    |
| Material Griffkörper       | Kunststoff, TPU, BK, transluzent |
| Material Dichtung (Buchse) | Kunststoff, TPU                  |
| Mechanische Lebensdauer    | >100 Steckzyklen                 |
| Schutzart (montiert)       | IP65, IP67, IP68                 |
| Verschmutzungsgrad         | 3                                |

|                |                     |
|----------------|---------------------|
| <b>Leitung</b> | <b>PVC, P00, GY</b> |
|----------------|---------------------|

PVC-Kabel für den Einsatz in der Regelungs-, Steuertechnik und Sensorik. Geeignet für die Verwendung im Trockenbereich bei Verpackungsmaschinen und Montage- und Fördertechnik. Hohe Flexibilität bei unbelasteter Bewegung (bedingter Schleppketteneinsatz möglich). Prädestiniert für die Verwendung in der Lebensmittel- und Getränkeindustrie.

|                            |   |
|----------------------------|---|
| Außendurchmesser Mantel    | 7,3 mm  |
| Material Leitungsmantel    | PVC   |
| Mantelfarbe                | GY, ähnlich RAL7040   |
| Aderquerschnitt            | 4 x 0,75 mm <sup>2</sup>  |
| Material Aderisolierung    | PVC   |
| Aderfarben                 | BN, BK, BU, GNYE  |
| Litzenaufbau               | 24 x 0,20 mm  |
| Biegeradius (fest)         | 5 x Ø-Leitung   |
| Biegeradius (bewegt)       | 10 x Ø-Leitung  |
| Temperaturbereich (bewegt) | 0°C...+80°C   |
| Temperaturbereich (fest)   | -25°C...+80°C   |
| Nennspannung Leitung       | 240 V   |
| Besondere Eigenschaften    | gute Öl- und Chemiekalienbeständigkeit, LABS-frei, ozonbeständig, recyclefähig, RoHS-konform, säure- u. laugenbeständig, seewasserbeständig, UV-beständig |

|                         |
|-------------------------|
| <b>Klassifikationen</b> |
|-------------------------|

|            |          |
|------------|----------|
| eCl@ss 6.0 | 27279218 |
| eCl@ss 7.0 | 27279218 |
| eCl@ss 8.0 | 27279218 |
| eCl@ss 9.0 | 27060312 |
| ETIM 5.0   | EC001855 |
| ETIM 6.0   | EC001855 |

|                |
|----------------|
| <b>Zubehör</b> |
|----------------|

Bezeichnungsschilder, Ventilsteckverbinder  
<https://www.escha.net/de/Produkte/Standard/Anschlusstechnik-Zubehoer/8047109>

Befestigungsschraube  
<https://www.escha.net/de/Produkte/Standard/Anschlusstechnik-Zubehoer/8060907>