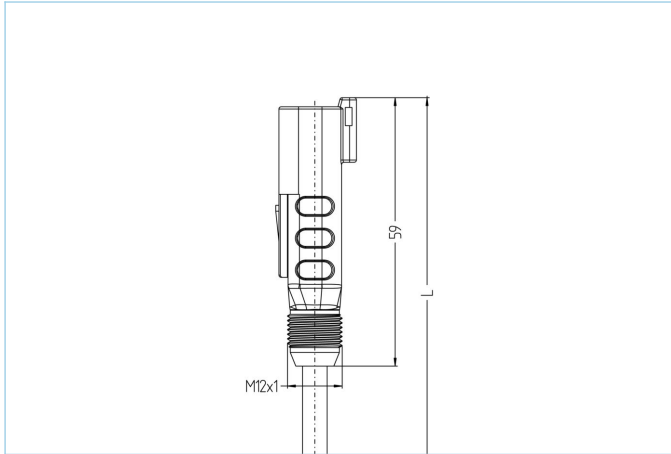


ET, 公头, 直型, 2针脚, 保护套管带螺纹压头, Mobile Automation



1 2



| 产品信息       |                       |
|------------|-----------------------|
| 物料描述       | MA-ET04-2PG-m/S370    |
| 物料编号       | V0011197              |
| Länge      | 按要求                   |
| 海关关税编码     | 85444290              |
| Step-文件    | MA-ET04-2PG-m.stp     |
| 技术参数       |                       |
| 连接头        | 公头, 直型, 保护套管带螺纹压头, ET |
| 针脚数        | 2                     |
| 针脚分布       | 1 BN, 2 BU            |
| 额定电压       | 250V                  |
| 电流负荷 (40°) | 7.5A                  |
| 绝缘电阻       | $\geq 10^9 \Omega$    |
| 产品环境温度     | -40°C...+90°C         |
| 触点材料       | 合金, 黄铜, 镀镍            |
| 夹紧基体材料     | 塑料, TPU, 黑色           |
| 锁紧         | 快接                    |
| 防护等级 (安装好) | IP67, IP68, IP69      |
| 机械寿命周期     | >100 插拔次数             |
| 电缆末端装配     | 开放式线缆端口               |
| 污染等级       | 3                     |
| 类型         | 直型                    |

|    |               |
|----|---------------|
| 电缆 | PUR, UL, S370 |
|----|---------------|

无卤素弹性控制线，具有较高的机械强度。该电缆具有良好的耐化学品、耐水解及耐微生物性能。最小弯曲半径达到10xD，可用于保护拖链。因其具有良好的焊接现场抗干扰性，该电缆非常适合灵活应用于机器人、机床和金属切削生产中。该电缆符合UL和CSA ( (UL10493/20549; cULus) 要求。

|           |   |
|-----------|---|
| 外径        | 5,40 mm   |
| 电缆护套材料    | PUR   |
| 外被颜色      | 黑，类似于 RAL9005   |
| 线芯横截面积    | 2 x 0.75 mm <sup>2</sup>  |
| 电缆绝缘材料    | PP  |
| 线芯颜色      | 棕，蓝   |
| 导体结构      | 42 x 0，15 mm  |
| 弯曲半径 (固定) | 5 x Ø-电缆  |
| 弯曲半径 (重复) | 10 x Ø-电缆   |
| 环境温度 (重复) | -30°C...+90°C   |
| 环境温度 (固定) | -40°C...+90°C   |
| 环境温度 (拖链) | -25°C...+60°C   |
| 拖链应用      | 200万次   |
| 无卤素       | 是   |
| 扭力        | +/-180°/m，≥ 500.000次循环  |
| 电缆额定电压    | ≤300 V  |
| 特性        | 阻燃，无卤素，耐水解，LABS free，耐油，抗臭氧，可回收利用，符合RoHs，耐酸碱，可适应拖链，抗焊接火花，耐海水，无硅，抗扭，抗紫外线 |

#### 分类

|            |          |
|------------|----------|
| eCl@ss 6.0 | 27279200 |
| eCl@ss 7.0 | 27279218 |
| eCl@ss 8.0 | 27279218 |
| eCl@ss 9.0 | 27060311 |
| ETIM 5.0   | EC001855 |
| ETIM 6.0   | EC001855 |

#### 附件

##### 标记环Ø 9mm

<https://www.escha.net/cn/cat/index/sCategory/1473?p=1&o=3&n=15&f=809>

##### 电缆剥离工具

<https://www.escha.net/cn/8066215>