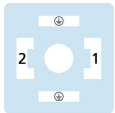
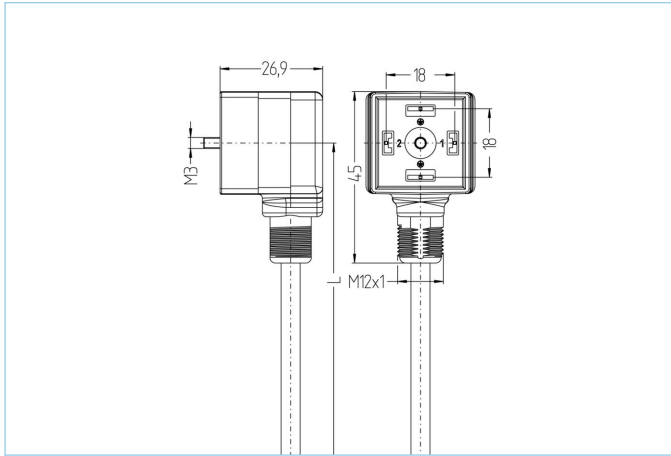


Ventilstecker, Bauform A, gewinkelt, 2+PE gebrückt, mit Gewindegriffkörper, Transildiode, mit LED, rail approved



Produktinformationen

| | |
|--------------------|-------------------------|
| Artikelbezeichnung | RA-VAG22.1-24.3-m/S5600 |
| Artikel-Nr. | V0011141 |
| Länge | Auf Anfrage |
| Zolltarif-Nr. | 85444290 |

Technische Daten

| | |
|---------------------------------------|--|
| Steckverbinder | Buchse, gewinkelt, Ventil A, mit LED, mit Gewindegriffkörper |
| Polzahl | 2+PE, PE gebrückt |
| Pin-Belegung | 1 WH1, 2 WH2, PE: GNYE |
| Bemessungsspannung | 30V _{AC/DC} |
| Strombelastbarkeit pro Pin (bei 40°C) | 10A |
| Isolationswiderstand | ≥10 ⁹ Ω |
| Schaltzustandsanzeige | LED YE |
| Material Kontakte | Metall, CuZn, versilbert |
| Material Kontaktträger | Kunststoff, PA, BK |
| Material Griffkörper | Kunststoff, PA, BK |
| Material Dichtung (Buchse) | Kunststoff, NBR |
| Schutzschaltung | Transildiode |
| Befestigungsschraube | Metall, CuZn, vernickelt |
| Bauform | A |
| Normen | DIN EN 175301-803 |
| Schutzart (montiert) | IP65, IP67 |
| Mechanische Lebensdauer | >100 Steckzyklen |
| Verschmutzungsgrad | 3 |
| Ausführung | gewinkelt |

Erweiterte Technische Daten rail approved

| | |
|--------------------|--------------------------------------|
| Normen | DIN EN 50155, DIN EN 45545-2 |
| Schock & Vibration | Klasse 1, Kategorie B (DIN EN 61373) |
| Temperaturbereich | Tx (-40°C...+90°C) |
| Brandschutz gemäß | DIN EN 45545-2 HL1-3 |

| | |
|----------------|--|
| Leitung | ÖLFLEX® TRAIN, 3x0,75mm², S5600 |
|----------------|--|

Halogenfreie, hochflamwidrige Leitung für eine feste, mechanisch geschützte Verlegung in Schienenfahrzeugen. Sie erfüllt die Anforderung nach EN 45545-2 (HL1-HL3) und zeichnet sich durch einen besonders großen Temperaturbereich aus. ÖLFLEX® ist ein eingetragenes Warenzeichen Lapp GmbH, Deutschland.

| | |
|----------------------------|--|
| Außendurchmesser Mantel | 4,7 mm |
| Material Leitungsmantel | halogenfreier, flammwidriger Polymer-Compound |
| Mantelfarbe | BK |
| Aderquerschnitt | 3 x 0,75 mm² |
| Material Aderisolierung | Polymer compound |
| Aderfarben | WH 1, WH 2, GNYE |
| Litzenaufbau | 37 x 0,16 mm |
| Biegeradius (fest) | 4 x Ø-Leitung |
| Biegeradius (bewegt) | 5 x Ø-Leitung |
| Temperaturbereich (bewegt) | -35°C...+105°C |
| Temperaturbereich (fest) | -45°C...+125°C |
| Brandschutz gemäß | DIN EN 45545-2 HL1-3 |
| Halogenfrei | Ja |
| Besondere Eigenschaften | flammwidrig, halogenfrei, öl- und kraftstoffbeständig, säure- u. laugenbeständig |

| | |
|-------------------------|--|
| Klassifikationen | |
|-------------------------|--|

| | |
|------------|----------|
| eCl@ss 6.0 | 27279218 |
| eCl@ss 7.0 | 27279218 |
| eCl@ss 8.0 | 27279218 |
| eCl@ss 9.0 | 27060312 |
| ETIM 5.0 | EC001855 |
| ETIM 6.0 | EC001855 |

| | |
|----------------|--|
| Zubehör | |
|----------------|--|

Bezeichnungsschilder, Ventilsteckverbinder
<https://www.escha.net/de/Produkte/Standard/Anschlusstechnik-Zubehoer/8047109>

Adapterstück, M12
<https://www.escha.net/de/Produkte/Standard/Anschlusstechnik-Zubehoer/8081747>

Schutzschlauch
<https://www.escha.net/de/Produkte/Standard/Anschlusstechnik-Zubehoer/8081621>