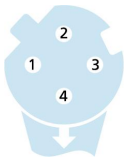
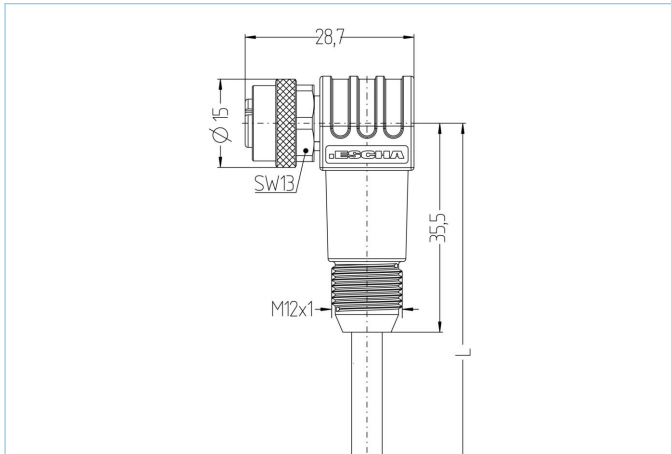


M12, Buchse, gewinkelt, 4-polig, D-codiert, mit Gewindegriffkörper, geschirmt, rail approved



Produktinformationen

Artikelbezeichnung	RA-WWAKSGY4.029-m/S4002BU
Artikel-Nr.	V0008435
Länge	Auf Anfrage
Zolltarif-Nr.	85444290
Step-Datei	RA-WWAKSGY4-L.stp

Technische Daten

Steckverbinder	Buchse, gewinkelt, M12, mit Gewindegriffkörper
Polzahl	4
Pin-Belegung	1 YE, 2 WH, 3 OG, 4 BU
Codierung	D
Bemessungsspannung	250V
Strombelastbarkeit pro Pin (bei 40°C)	4A
Isolationswiderstand	$\geq 10^9 \Omega$
Durchgangswiderstand	$\leq 5 m\Omega$
Übertragungseigenschaften	Cat5e
Material Kontakte	Metall, CuZn, vergoldet
Material Kontakträger	Kunststoff, PA, BK
Material Griffkörper	Kunststoff, TPU, BK
Material Überwurf	Metall, CuZn, vernickelt
Material Dichtung (Buchse)	FPM/FKM
Schirmung	mit Schirmung
Normen	IEC 61076-2-101
Mechanische Lebensdauer	>100 Steckzyklen
Endenkonfektion	offenes Kabelende
Verschmutzungsgrad	3
Ausführung	gewinkelt

Erweiterte Technische Daten rail approved

Normen	DIN EN 50155, DIN EN 45545-2
Schock & Vibration	Klasse 1, Kategorie B (DIN EN 61373)
Schutzart (montiert)	IP67 (-30°C...+90°C), IP65 (-40°C...+90°C)
Temperaturbereich	Tx (-40°C...+90°C)
Brandschutz gemäß	DIN EN 45545-2 HL1-3

Leitung **Cat5, RADOX®, RW, 1x4xAWG22, S4002BU**

Halogenfreie, elektronenstrahlvernetzte CAT5 Leitung mit verbesserter Brandbeständigkeit. Sehr gute Eigenschaften hinsichtlich NEXT, Dämpfung und Schirmausführung. Diese Leitung wird in der fixierten und geschützten Installation in Schienenfahrzeugen und Bussen eingesetzt und erfüllt die Brandschutzanforderung gemäß EN 45545-2 (HL1 - HL3). Sie ist optimal geeignet für Ethernet-Anwendungen der Klassen D (ECN) entsprechend IEC 60332-3-05. Für die Installation müssen die Hinweise entsprechend EN 50355 und EN 50343 berücksichtigt werden. Aufgrund des dünnen Durchmessers eignet sich diese Leitung insbesondere für den Anschluss der umspritzten RJ45-Steckverbinder. RADOX® ist ein eingetragenes Warenzeichen der HUBER+SÜHNER AG, Schweiz.

Außendurchmesser Mantel	6,60 mm
Material Leitungsmantel	RADOX® EM 104
Mantelfarbe	BU
Aderquerschnitt	1 x 4 x AWG22, Sternvierer
Material Aderisolierung	RADOX® FOAM
Aderfarben	WH, BU, OG, YE
Biegeradius (fest)	6 x Ø Leitung
Temperaturbereich (fest)	-50°C...+90°C
Brandschutz gemäß	DIN EN 45545-2 HL1-3, DIN 5510 Brandschutzstufen 1-4, NF F16-101 Kategorie A1, A2, B, UNI CEI 11170, Gefahrenniveau LR1-LR4, NFPA 130
Schirmung	Ja
Halogenfrei	Ja
Übertragungseigenschaften	Cat5e
Besondere Eigenschaften	erhöhte thermische Belastbarkeit, flammwidrig, geringe Rauchentwicklung, halogenfrei, LABS-frei, öl- und kraftstoffbeständig, RoHS-konform

Klassifikationen

eCl@ss 6.0	27060307
eCl@ss 7.0	27060307
eCl@ss 8.0	27060307
eCl@ss 9.0	27060307
ETIM 5.0	EC000830
ETIM 6.0	EC000830

Zubehör

Drehmomentschlüssel-Set https://www.escha.net/de/Produkte/Standard/Anschluss-technik-Zubehoer/8055431
Abmantelzange https://www.escha.net/de/Produkte/Standard/Anschluss-technik-Zubehoer/8066215
Befestigungsclip, M12 https://www.escha.net/de/Produkte/Standard/Anschluss-technik-Zubehoer/8047660
Sicherungsclip, M12
Adapterstück, M12 https://www.escha.net/de/Produkte/Standard/Anschluss-technik-Zubehoer/8081747
Schutzschlauch https://www.escha.net/de/Produkte/Standard/Anschluss-technik-Zubehoer/8081621
Schraubstopfen, M12 https://www.escha.net/de/Produkte/Standard/Anschluss-technik-Zubehoer?p=1&o=3&n=15&f=812