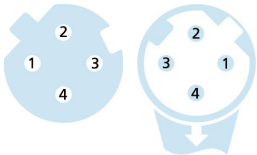
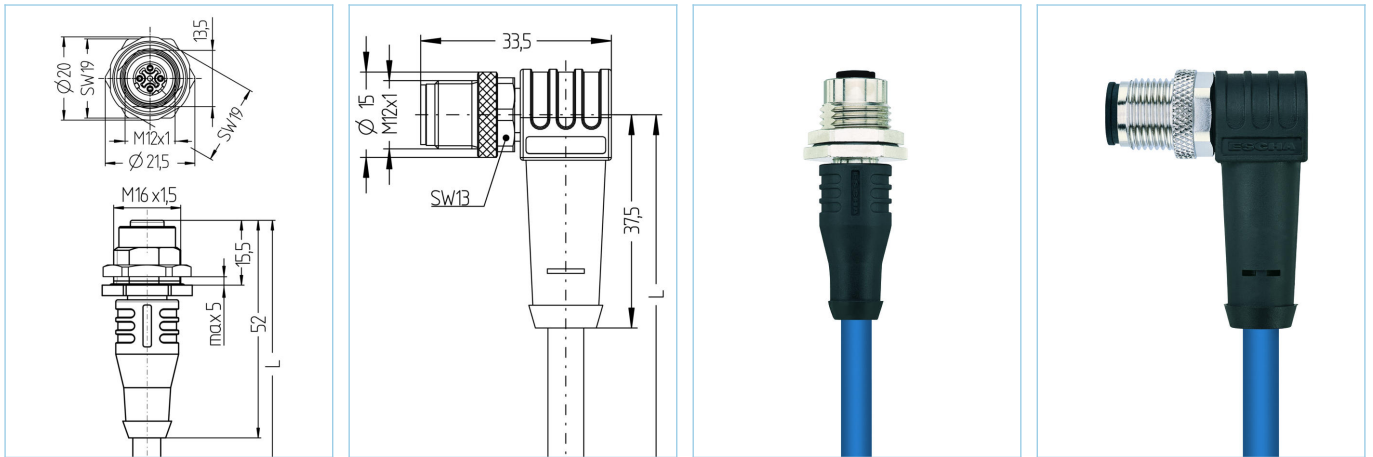


法兰 延长电缆 连接电缆, M12, 母头, 直型, 4针脚, D-编码, M12, 公头, 弯型, 4针脚, D-编码, 屏蔽, 铁路认证



产品信息		
物料描述	RA-FKFDY4.029-m-RA-WWASSY4.029/S5002BU	
物料编号	V0008257	
Länge	按要求	
海关关税编码	85444290	
Step-文件	RA-FKFDY4-L-RA-WWASSY4.stp	
技术参数	A面	B面
连接头	母头, 直型, M12	公头, 弯型, M12
针脚数	4	4
针脚分布	1 YE, 2 WH, 3 OG, 4 BU	1 YE, 2 WH, 3 OG, 4 BU
编码	D	D
额定电压	60V	60V
电流负荷 (40°)	4A	4A
绝缘电阻	≥10 ⁹ Ω	≥10 ⁹ Ω
电阻	≤ 5mΩ	≤ 5mΩ
传输特性	Cat5e	Cat5e
触点材料	合金, 铜锌, 镀金	合金, 铜锌, 镀金
触头载体材料	塑料, PA, 黑色	塑料, PA, 黑色
夹紧基体材料	塑料, TPU, 黑色	塑料, TPU, 黑色
连接螺母材料	合金, 铜锌, 镀镍	合金, 铜锌, 镀镍
插座外壳材料	合金, 铜锌, 镀镍	
密封(母头)材料	FPM/FKM	
防护密封件材料	NBR	
屏蔽	with 屏蔽	with 屏蔽
装配方向	后面板安装(带固定螺丝)	
锁紧螺纹	M16x1.5	
墙壁厚度(Δh) 编码	1,0...5,0 mm	
标准	IEC 61076-2-101	IEC 61076-2-101
机械寿命周期	>100 插拔次数	>100 插拔次数
防护等级	3	3

铁路行业先进的技术资料

标准	DIN EN 50155, DIN EN 45545-2
冲击&振动	1级, B类 (DIN EN 61373)
防护等级 (安装好)	IP67 (-30°C...+90°C), IP65 (-40°C...+90°C)
温度范围	Tx (-40°C...+90°C)
防火依据	DIN EN 45545-2 HL1-3
电缆	Cat5, BETAtrans®, RW, 1x4xAWG22, S5002BU

无卤电子束交联CAT5电缆, 提升了防火性能。该电缆可用于轨道车辆和公共汽车内部的固定和保护安装, 并完全符合EN 45545 - 2 (HL1 - HL3)的要求。它适合所有D类(ECN), 依据IEEE802.3的以太网应用。对于安装, 须符合EN 50355和EN 50343准则。由于其较小的直径, 该电缆只能应用于RJ45连接器。BETAtrans®是瑞士LEONI Studer AG的注册商标。

外径	6,60 mm
电缆护套材料	BETAtrans® Polyolefin Copolymer
外被颜色	蓝
线芯横截面积	1 x 4 x AWG22, star quad
电缆绝缘材料	BETAtrans® Cell PE
线芯颜色	白, 蓝, 橙, 黄
导体结构	7 x 0.254 mm
弯曲半径 (固定)	5 x Ø-电缆
弯曲半径 (重复)	6 x Ø-电缆
环境温度 (固定)	-40°C...+85°C
防火依据	DIN EN 45545-2 HL1-3, DIN 5510 防火等级 1-4, NF F16-101 类别 A1, A2, B, UNI CEI 11170 危险等级 LR1-LR4, NFPA 130, UN ECE R 118
屏蔽	是
无卤素	是
传输特性	Cat5e
特性	增强热负荷, 阻燃, 低烟, 无卤素, LABS free, 耐油性, 符合RoHs, UN ECE R 118

分类

eCl@ss 6.0	27060307
eCl@ss 7.0	27060307
eCl@ss 8.0	27060307
eCl@ss 9.0	27060307
ETIM 5.0	EC000830
ETIM 6.0	EC000830

附件

扭矩扳手组

<https://www.escha.net/cn/8055431>

标记环Ø 9mm

<https://www.escha.net/cn/cat/index/sCategory/1473?p=1&o=3&n=15&f=809>

电缆剥离工具

<https://www.escha.net/cn/8066215>

螺栓, M12

<https://www.escha.net/cn/8081767>

螺帽, M12

<https://www.escha.net/cn/8081753>

装配-夹, M12

<https://www.escha.net/cn/8047660>

装配-装置, M12

<https://www.escha.net/cn/8047664>

防护-夹, M12

法兰备用螺母

<https://www.escha.net/cn/8029359>