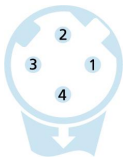
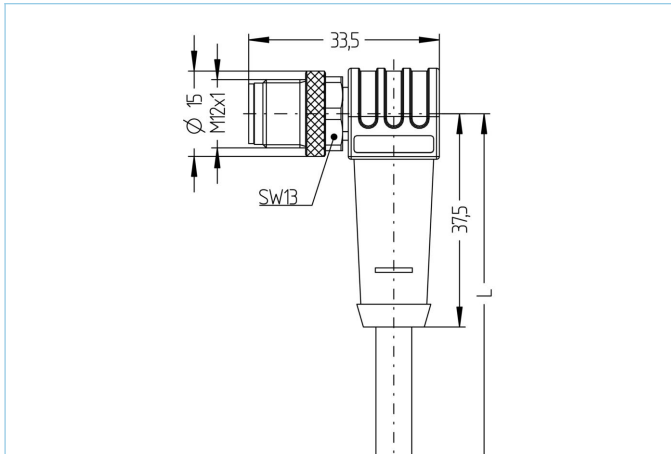


## M12, Stecker, gewinkelt, 4-polig, D-codiert, geschirmt, rail approved



### Produktinformationen

Artikelbezeichnung	RA-WWASSY4.029-m/S5002BU
Artikel-Nr.	V0008252
Länge	Auf Anfrage
Zolltarif-Nr.	85444290
Step-Datei	RA-WWASSY4.stp

### Technische Daten

Steckverbinder	Stecker, gewinkelt, M12
Polzahl	4
Pin-Belegung	1 YE, 2 WH, 3 OG, 4 BU
Codierung	D
Bemessungsspannung	250V
Strombelastbarkeit pro Pin (bei 40°C)	4A
Isolationswiderstand	$\geq 10^9 \Omega$
Durchgangswiderstand	$\leq 5 m\Omega$
Übertragungseigenschaften	Cat5e
Material Kontakte	Metall, CuZn, vergoldet
Material Kontakträger	Kunststoff, PA, BK
Material Griffkörper	Kunststoff, TPU, BK
Material Überwurf	Metall, CuZn, vernickelt
Schirmung	mit Schirmung
Normen	IEC 61076-2-101
Mechanische Lebensdauer	>100 Steckzyklen
Endenkonfektion	offenes Kabelende
Verschmutzungsgrad	3
Ausführung	gewinkelt

### Erweiterte Technische Daten rail approved

Normen	DIN EN 50155, DIN EN 45545-2
Schock & Vibration	Klasse 1, Kategorie B (DIN EN 61373)
Schutzart (montiert)	IP67 (-30°C...+90°C), IP65 (-40°C...+90°C)
Temperaturbereich	Tx (-40°C...+90°C)
Brandschutz gemäß	DIN EN 45545-2 HL1-3

**Leitung** Cat5, BETAtrans®, RW, 1x4xAWG22, S5002BU

Halogenfreie, elektronenstrahlvernetzte Cat5 Datenleitung mit verbessertem Verhalten im Brandfall und erhöhter Temperaturbeständigkeit. Diese Leitung wird in der fixierten und geschützten Installation in Schienenfahrzeugen und Bussen eingesetzt und erfüllt die Brandschutzanforderung gemäß EN 45545-2 (HL1 - HL3). Sie ist optimal geeignet für die Anwendungen der Klasse D (ECN) nach IEEE 802.3. Für die Installation müssen die Hinweise entsprechend EN 50355 und EN 50343 berücksichtigt werden. Aufgrund der dünnen Wandstärken eignet sich diese Leitung insbesondere für den Anschluss der umspritzten RJ45-Steckverbinder. BETAtrans® ist ein eingetragenes Warenzeichen der LEONI Studer AG, Schweiz.

Außendurchmesser Mantel	6,60 mm
Material Leitungsmantel	BETAtrans® Polyolefin Copolymer
Mantelfarbe	BU
Aderquerschnitt	1 x 4 x AWG22, Sternvierer
Material Aderisolierung	BETAtrans® Zell PE
Aderfarben	WH, BU, OG, YE
Litzenaufbau	7 x 0,254 mm
Biegeradius (fest)	5 x Ø Leitung
Biegeradius (bewegt)	6 x Ø Leitung
Temperaturbereich (fest)	-40°C...+85°C
Brandschutz gemäß	DIN EN 45545-2 HL1-3, DIN 5510 Brandschutzstufen 1-4, NF F16-101 Kategorie A1, A2, B, UNI CEI 11170, Gefahrenniveau LR1-LR4, NFPA 130, UN ECE R 118
Schirmung	Ja
Halogenfrei	Ja
Übertragungseigenschaften	Cat5e
Besondere Eigenschaften	erhöhte thermische Belastbarkeit, flammwidrig, geringe Rauchentwicklung, halogenfrei, LABS-frei, öl- und kraftstoffbeständig, RoHS-konform, UN ECE R 118

### Klassifikationen

eCl@ss 6.0	27060307
eCl@ss 7.0	27060307
eCl@ss 8.0	27060307
eCl@ss 9.0	27060307
ETIM 5.0	EC000830
ETIM 6.0	EC000830

### Zubehör

Drehmomentschlüssel-Set  
<https://www.escha.net/de/Produkte/Standard/Anschluss-technik-Zubehoer/8055431>

Abmantelzange  
<https://www.escha.net/de/Produkte/Standard/Anschluss-technik-Zubehoer/8066215>

Befestigungsclip, M12  
<https://www.escha.net/de/Produkte/Standard/Anschluss-technik-Zubehoer/8047660>

Sicherungsclip, M12

Schraubkappe, M12  
<https://www.escha.net/de/Produkte/Standard/anschluss-technik-zubehoer?p=1&o=3&n=15&f=811>

Kennzeichnungsringe Ø 9mm  
<https://www.escha.net/de/Produkte/Standard/anschluss-technik-zubehoer?p=1&o=3&n=15&f=809>