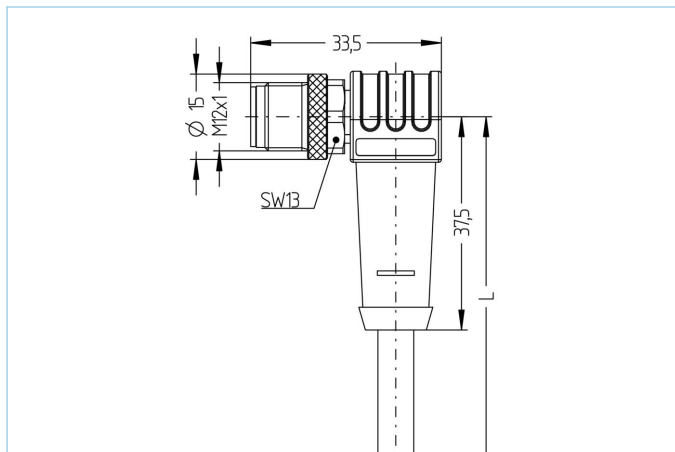


M12, 公头, 弯型, 8针脚, X-编码, 屏蔽, 铁路认证



| 产品信息 | |
|------------|--|
| 物料描述 | RA-WWASSX8.066-m/S5006VT |
| 物料编号 | V0007554 |
| Länge | 按要求 |
| 海关关税编码 | 85444290 |
| Step-文件 | RA-WWASSX8-L_S5006.stp |
| 技术参数 | |
| 连接头 | 公头, 弯型, M12 |
| 针脚数 | 8 |
| 针脚分布 | 1 WH/OG, 2 OG; 3 WH/GN, 4 GN; 5 WH/BN, 6 BN; 7 WH/BU, 8 BU |
| 编码 | X |
| 额定电压 | 50V _{Ac} 60V _{Dc} |
| 电流负荷 (40°) | 0.5A |
| 绝缘电阻 | ≥10 ⁹ Ω |
| 电阻 | ≤ 5mΩ |
| 传输特性 | Cat6A |
| 触点材料 | 合金, 黄铜, 镀金 |
| 触头载体材料 | 塑料, PA, 透明色 |
| 夹紧基体材料 | 塑料, TPU, 黑色 |
| 连接螺母材料 | 合金, 铜锌, 镀镍 |
| 屏蔽 | 带屏蔽 |
| 标准 | IEC 61076-2-109 |
| 机械寿命周期 | >100 插拔次数 |
| 电缆末端装配 | 开放式线缆端口 |
| 污染等级 | 2 |
| 类型 | 弯型 |

铁路行业先进的技术资料

| | |
|------------|--|
| 标准 | DIN EN 50155, DIN EN 45545-2 |
| 冲击&振动 | 1级, B类 (DIN EN 61373) |
| 防护等级 (安装好) | IP67 (-30°C...+90°C), IP65 (-40°C...+90°C) |
| 温度范围 | Tx (-40°C...+90°C) |
| 防火依据 | DIN EN 45545-2 HL1-3 |
| 电缆 | Cat7, BETAtrans®, RW, 4x2xAWG26/7, S5006VT |

无卤电子束交联CAT5电缆, 提升了防火性能。该电缆可用于轨道车辆和公共汽车内部的固定和保护安装, 并完全符合EN 45545 - 2 (HL1 - HL3)的要求。它适合所有D类(ECN), 依据IEEE802.3的以太网应用。对于安装, 须符合EN 50355和EN 50343准则。由于其较小的直径, 该电缆只能应用于M12×1弯型和RJ45连接器。BETAtrans®是瑞士LEONI Studer AG的注册商标。

| | |
|-----------|--|
| 外径 | 6,60 mm |
| 电缆护套材料 | BETAtrans® Polyolefin Copolymer |
| 外被颜色 | 紫 |
| 线芯横截面积 | 4 x 2 x AWG26 |
| 电缆绝缘材料 | BETAtrans® Cell PE |
| 线芯颜色 | 白/橙, 白/绿, 白/棕, 白/蓝 |
| 导体结构 | 7 x 0.20 mm |
| 弯曲半径 (固定) | 5 x Ø-电缆 |
| 弯曲半径 (重复) | 6 x Ø-电缆 |
| 环境温度 (固定) | -40°C...+80°C |
| 防火依据 | DIN EN 45545-2 HL1-3, DIN 5510 防火等级 1-4, NF F16-101 类别 A1, A2, B, UNI CEI 11170 危险等级 LR1-LR4, NFPA 130, UN ECE R 118 |
| 屏蔽 | 是 |
| 无卤素 | 是 |
| 传输特性 | Cat7 |
| 电缆额定电压 | 125 VAC |
| 特性 | 增强热负荷, 阻燃, 低烟, 无卤素, LABS free, 耐油性, 符合RoHs |

| | |
|------------|----------|
| 分类 | |
| eCl@ss 6.0 | 27060307 |
| eCl@ss 7.0 | 27060307 |
| eCl@ss 8.0 | 27060307 |
| eCl@ss 9.0 | 27060307 |
| ETIM 5.0 | EC000830 |
| ETIM 6.0 | EC000830 |

| | |
|---|--|
| 附件 | |
| 扭矩扳手组 https://www.escha.net/cn/8055431 | |
| 电缆剥离工具 https://www.escha.net/cn/8066215 | |
| 装配-夹, M12 https://www.escha.net/cn/8047660 | |
| 装配-装置, M12 https://www.escha.net/cn/8047664 | |
| 防护-夹, M12 | |
| 螺帽, M12 https://www.escha.net/cn/Cat/index/sCategory/1473?p=1&o=3&n=15&f=811 | |
| 标记环Ø 9mm https://www.escha.net/cn/Cat/index/sCategory/1473?p=1&o=3&n=15&f=809 | |