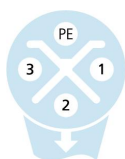
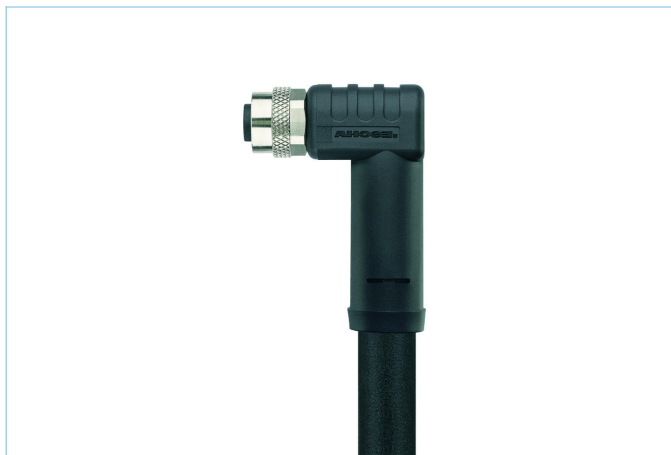
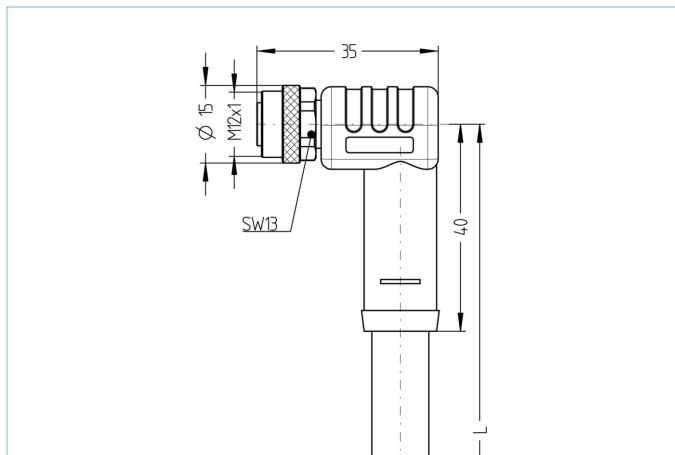


M12, 母头, 弯型, 3+PE, S-编码, 铁路认证



| 产品信息        |  |
|-------------|--|
| 物料描述        | RA-PSWM12K4.189-m/S4600                      |
| 物料编号        | V0007521                                     |
| Länge       | 按要求  |
| 海关关税编码      | 85444290                                     |
| Step-文件     | RA-PSWM12K4-m_S4600.stp                      |
| 技术参数        |  |
| 连接头         | 母头, 弯型, M12                                  |
| 针脚数         | 3+PE   |
| 针脚分布        | 1 WH, 2 WH, 3 WH, 4 GNYE                     |
| 编码          | S  |
| 额定电压        | 630V <sub>AC</sub>   600V <sub>AC</sub> (UL) |
| 电流负荷 (40°)  | 12A  |
| 绝缘电阻        | ≥10 <sup>9</sup> Ω                           |
| 触点材料        | 合金, 黄铜, 镀金                                   |
| 触头载体材料      | 塑料, PA, 黑色                                   |
| 夹紧基体材料      | 塑料, TPU, 黑色                                  |
| 连接螺母材料      | 合金, 铜锌, 镀镍                                   |
| 密封(母头)材料    | FPM/FKM                                      |
| 标准          | IEC 61076-2-111                              |
| 防护等级 (安装好)  | IP65, IP67, IP68                             |
| 机械寿命周期      | >100 插拔次数                                    |
| 电缆末端装配      | 开放式线缆端口                                      |
| 污染等级        | 2  |
| 类型          | 弯型   |
| 铁路行业先进的技术资料 |  |
| 标准          | DIN EN 50155, DIN EN 45545-2                 |
| 冲击&振动       | 1级, B类 (DIN EN 61373)                        |
| 防护等级 (安装好)  | IP67 (-30°C...+90°C), IP65 (-40°C...+90°C)   |
| 温度范围        | Tx (-40°C...+90°C)                           |
| 防火依据        | DIN EN 45545-2 HL1-3                         |

|    |                                      |
|----|--------------------------------------|
| 电缆 | RADOX®, 4x1,5mm <sup>2</sup> , S4600 |
|----|--------------------------------------|

无卤电子束交联电缆，防火性能得到改善，易于剥离，耐焊接且柔软。

该电缆用于铁路车辆内部的固定机械保护安装，或者用于在运行过程中发生有限交变弯曲应力的应用场合。它完全符合EN 50306 - 4和EN 45545 - 2 ( HL1 - HL3 )的要求。导线横截面: 1.5mm<sup>2</sup>。RADOX®是瑞士 HUBER+SUHNER AG的注册商标。

|             |  |
|-------------|--|
| 外径          | 6,7 mm   |
| 电缆护套材料      | RADOX® EM 104  |
| 外被颜色        | 黑，类似于 RAL9005  |
| 线芯横截面积      | 4 x 1.5 mm <sup>2</sup>  |
| 电缆绝缘材料      | RADOX® EI 306  |
| 线芯颜色        | 白 1, 白 2, 白 3, 绿/黄   |
| 导体结构        | 19 x 0,31 mm   |
| 弯曲半径 ( 固定 ) | 3 x Ø-电缆   |
| 弯曲半径 ( 重复 ) | 4 x Ø-电缆   |
| 环境温度 ( 固定 ) | -40°C...+120°C   |
| 无卤素         | 是  |
| 电缆额定电压      | VDE U0/U: 300V/500V  |
| 特性          | 阻燃，无卤素，高弹性，LABS free，抗微生物，耐油，耐油性，抗臭氧，可回收利用，符合RoHs，耐酸碱，可适应拖链，抗焊接火花，耐海水，抗紫外线 |

#### 附件

##### 装配-夹, M12

<https://www.escha.net/cn/8047660>

##### 扭矩扳手组

<https://www.escha.net/cn/8055431>

##### 标记环Ø 9mm

<https://www.escha.net/cn/cat/index/sCategory/1473?p=1&o=3&n=15&f=809>

##### 螺栓, M12

<https://www.escha.net/cn/cat/index/sCategory/1473?p=1&o=3&n=15&f=812>

##### 电缆剥离工具

<https://www.escha.net/cn/8066215>

##### 电缆剥离工具

<https://www.escha.net/cn/8066216>