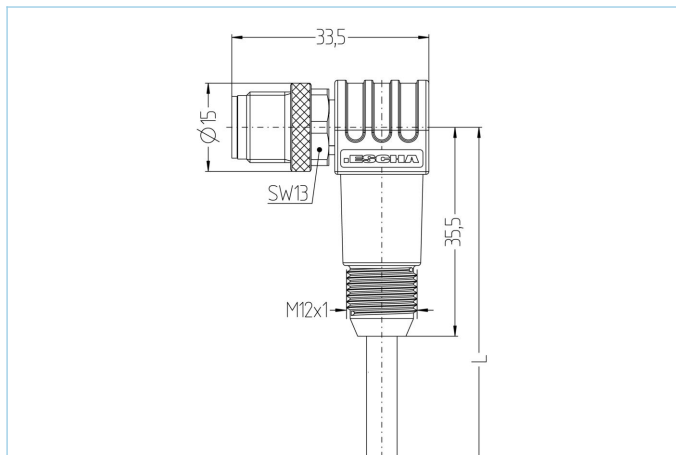


M12, 公头, 弯型, 4针脚, D-编码, 保护套管带螺纹压头, 屏蔽, 铁路认证



产品信息	
物料描述	RA-WWASSGY4.029-m/S4003
物料编号	V0007323
Länge	按要求
海关关税编码	85444290
Step-文件	RA-WWASSGY4-L.stp
技术参数	
连接头	公头, 弯型, M12, 保护套管带螺纹压头
针脚数	4
针脚分布	1 YE, 2 WH, 3 OG, 4 BU
编码	D
额定电压	250V
电流负荷 (40°)	4A
绝缘电阻	≥10 ⁹ Ω
电阻	≤ 5mΩ
传输特性	Cat5e
触点材料	合金, 黄铜, 镀金
触头载体材料	塑料, PA, 黑色
夹紧基体材料	塑料, TPU, 黑色
连接螺母材料	合金, 铜锌, 镀镍
屏蔽	带屏蔽
标准	IEC 61076-2-101
机械寿命周期	>100 插拔次数
电缆末端装配	开放式线缆端口
污染等级	3
类型	弯型

铁路行业先进的技术资料

标准	DIN EN 50155, DIN EN 45545-2
冲击&振动	1级, B类 (DIN EN 61373)
防护等级 (安装好)	IP67 (-30°C...+90°C), IP65 (-40°C...+90°C)
温度范围	Tx (-40°C...+90°C)
防火依据	DIN EN 45545-2 HL1-3
电缆	Cat5, RADOX®, 1x4xAWG22, S4003

无卤电子束交联CAT5电缆, 提升了防火性能。该电缆可用于轨道车辆和公共汽车内部的固定和保护安装, 并完全符合EN 45545 - 2 (HL1 - HL3)的要求。它适合所有D类(ECN), 依据IEEE802.3的以太网应用。对于安装, 须符合EN 50355和EN 50343准则。由于其较大的直径, 该电缆适用于稳健性应用。RADOX®是瑞士 HUBER+SUHNER AG的注册商标。RADOX®是瑞士 HUBER+SUHNER AG的注册商标。

外径	7,25 mm
电缆护套材料	RADOX® EM 104
外被颜色	黑
线芯横截面积	1 x 4 x AWG22, star quad
电缆绝缘材料	RADOX® COM
线芯颜色	白, 蓝, 橙, 黄
弯曲半径 (固定)	6 x Ø-电缆
弯曲半径 (重复)	10 x Ø-电缆
环境温度 (固定)	-50°C...+90°C
防火依据	DIN EN 45545-2 HL1-3, DIN 5510 防火等级 1-4, NF F16-101 类别 A1, A2, B, UNI CEI 11170 危险等级 LR1-LR4, NFPA 130, UN ECE R 118
屏蔽	是
无卤素	是
传输特性	Cat5e
特性	增强热负荷, 阻燃, 低烟, 无卤素, 耐油性, 符合RoHs

分类

eCl@ss 6.0	27060307
eCl@ss 7.0	27060307
eCl@ss 8.0	27060307
eCl@ss 9.0	27060307
ETIM 5.0	EC000830
ETIM 6.0	EC000830

附件

扭矩扳手组

<https://www.escha.net/cn/8055431>

电缆剥离工具

<https://www.escha.net/cn/8066215>

装配-夹, M12

<https://www.escha.net/cn/8047660>

防护-夹, M12

转接器, M12

<https://www.escha.net/cn/8081747>

保护套管

<https://www.escha.net/cn/8081621>

螺帽, M12

<https://www.escha.net/cn/cat/index/sCategory/1473?p=1&o=3&n=15&f=811>