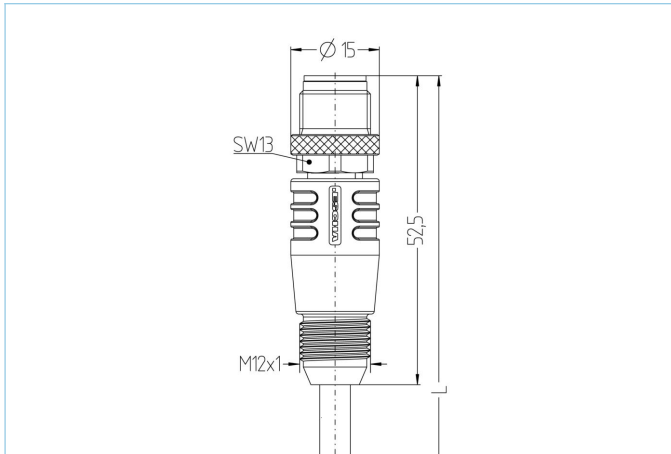


M12, Stecker, gerade, 4-polig, D-codiert, mit Gewindegriffkörper, geschirmt, rail approved



Produktinformationen

Artikelbezeichnung	RA-WASSGY4.029-m/S4003
Artikel-Nr.	V0007320
Länge	Auf Anfrage
Zolltarif-Nr.	85444290
Step-Datei	RA-WASSGY4-L.stp

Technische Daten

Steckverbinder	Stecker, gerade, M12, mit Gewindegriffkörper
Polzahl	4
Pin-Belegung	1 YE, 2 WH, 3 OG, 4 BU
Codierung	D
Bemessungsspannung	250V
Strombelastbarkeit pro Pin (bei 40°C)	4A
Isolationswiderstand	$\geq 10^9 \Omega$
Durchgangswiderstand	$\leq 5 m\Omega$
Übertragungseigenschaften	Cat5e
Material Kontakte	Metall, CuZn, vergoldet
Material Kontakträger	Kunststoff, PA, BK
Material Griffkörper	Kunststoff, TPU, BK
Material Überwurf	Metall, CuZn, vernickelt
Schirmung	mit Schirmung
Normen	IEC 61076-2-101
Mechanische Lebensdauer	>100 Steckzyklen
Endenkonfektion	offenes Kabelende
Verschmutzungsgrad	3
Ausführung	gerade

Erweiterte Technische Daten rail approved

Normen	DIN EN 50155, DIN EN 45545-2
Schock & Vibration	Klasse 1, Kategorie B (DIN EN 61373)
Schutzart (montiert)	IP67 (-30°C...+90°C), IP65 (-40°C...+90°C)
Temperaturbereich	Tx (-40°C...+90°C)
Brandschutz gemäß	DIN EN 45545-2 HL1-3

Leitung **Cat5, RADOX®, 1x4xAWG22, S4003**

Halogenfreie, elektronenstrahlvernetzte Cat5 Datenleitung mit verbessertem Verhalten im Brandfall. Diese Leitung wird in der fixierten und bewegten geschützten Installation in Schienenfahrzeugen und Bussen eingesetzt und erfüllt die Brandschutzanforderung gemäß EN 45545-2 (HL1 - HL3). Sie ist optimal geeignet für die Anwendungen der Klasse D (ECN) nach IEEE 802.3. Für die Installation müssen die Hinweise entsprechend EN 50355 und EN 50343 berücksichtigt werden. Aufgrund ihrer hohen Wandstärke eignet sich diese Leitung insbesondere für robuste Anwendungsgebiete. RADOX® ist ein eingetragenes Warenzeichen der HUBER+SUHNER AG, Schweiz.

Außendurchmesser Mantel	7,25 mm
Material Leitungsmantel	RADOX® EM 104
Mantelfarbe	BK
Aderquerschnitt	1 x 4 x AWG22, Sternvierer
Material Aderisolierung	RADOX® COM
Aderfarben	WH, BU, OG, YE
Biegeradius (fest)	6 x Ø-Leitung
Biegeradius (bewegt)	10 x Ø-Leitung
Temperaturbereich (fest)	-50°C...+90°C
Brandschutz gemäß	DIN EN 45545-2 HL1-3, DIN 5510 Brandschutzstufen 1-4, NF F16-101 Kategorie A1, A2, B, UNI CEI 11170, Gefahrenniveau LR1-LR4, NFPA 130, UN ECE R 118
Schirmung	Ja
Halogenfrei	Ja
Übertragungseigenschaften	Cat5e
Besondere Eigenschaften	erhöhte thermische Belastbarkeit, flammwidrig, geringe Rauchentwicklung, halogenfrei, öl- und kraftstoffbeständig, RoHS-konform

Klassifikationen

eCl@ss 6.0	27060307
eCl@ss 7.0	27060307
eCl@ss 8.0	27060307
eCl@ss 9.0	27060307
ETIM 5.0	EC000830
ETIM 6.0	EC000830

Zubehör

Drehmomentschlüssel-Set https://www.escha.net/de/Produkte/Standard/Anschlussstechnik-Zubehoer/8055431
Abmantelzange https://www.escha.net/de/Produkte/Standard/Anschlussstechnik-Zubehoer/8066215
Befestigungsclip, M12 https://www.escha.net/de/Produkte/Standard/Anschlussstechnik-Zubehoer/8047660
Sicherungsclip, M12
Adapterstück, M12 https://www.escha.net/de/Produkte/Standard/Anschlussstechnik-Zubehoer/8081747
Schutzschlauch https://www.escha.net/de/Produkte/Standard/Anschlussstechnik-Zubehoer/8081621
Schraubkappe, M12 https://www.escha.net/de/produkte/standard/anschlussstechnik-zubehoer?p=1&o=3&n=15&f=811