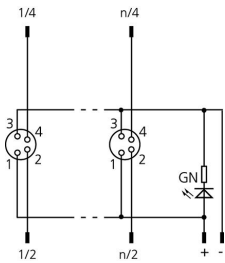
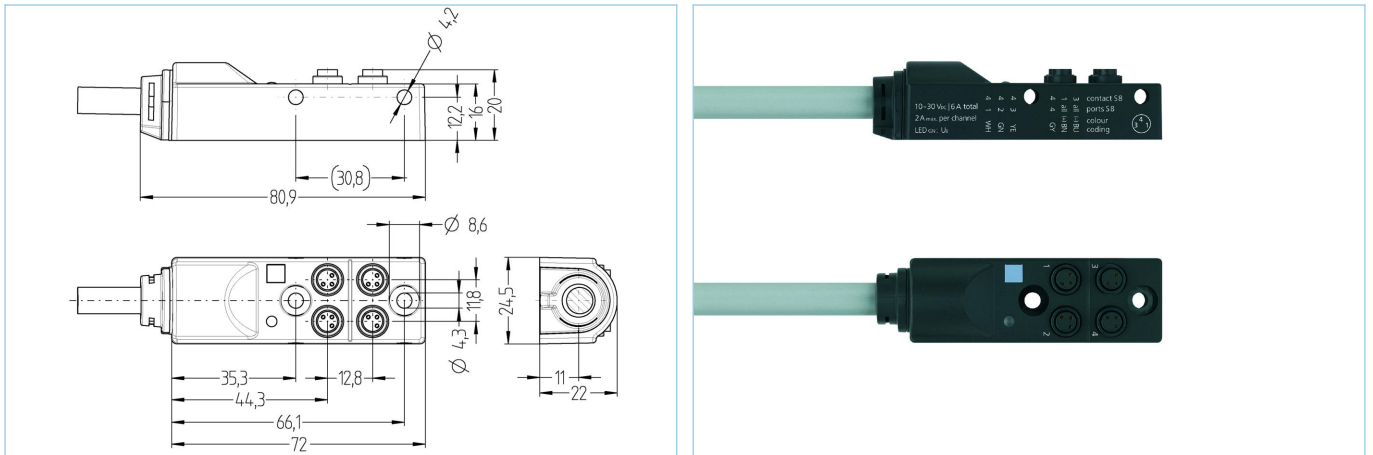


I/O-分线盒 被动, 4 ports, 固定电缆连接, Ø8mm 快插, 母头, 4针脚



产品信息

物料描述	4I/OS8-4P1C-m/P01
物料编号	V0007182
Länge	按要求
海关关税编码	85444290
Step-文件	4I_OS8_4P1C_L.stp

技术参数

I/O 分线盒	4口, 带电缆
I/O 插槽	母头, 8 mm快插
针脚数	4
额定电压	60V
电流负荷 (40°)	2A
总电流负荷	6A
绝缘电阻	≥10 <sup>9</sup> Ω
电阻	≤ 5mΩ
产品环境温度	-30°C...+90°C
LEDs 数量	1
I/O 插槽数量	4
逻辑电路	PNP
信号状态指示器	LED 黄色
工作电压指示器	LED 绿色
触点材料	合金, 黄铜, 镀金
触头载体材料	塑料, PA, 黑色
密封(母头)材料	FPM/FKM
外壳材料	塑料, PA, 黑色

螺纹嵌入材料	合金，铜锌
连接类型	固定电缆连接
标准	IEC 61076-2-104
防护等级（安装好）	IP65, IP67
机械寿命周期	>100 插拔次数
污染等级	3/2
电缆	PVC, UL, P01, GY

用于测量、控制以及传感器技术的聚氯乙烯电缆适用于干燥地区的包装机械、组装和输送技术。高弹性和不受力运动（在特定条件下可用于保护拖链）适用于食品和饮料行业。P01-电缆符合UL和CSA (UL1729/2464; cULus) 的要求。

外径	7,5 mm
电缆护套材料	PVC
外被颜色	灰，类似于 RAL7040
线芯横截面积	8 x 0.25 mm <sup>2</sup> + 2 x 0.75 mm <sup>2</sup>
电缆绝缘材料	PVC
线芯颜色	粉红，蓝，白，绿，红，黑，黄，灰，棕，灰
导体结构	32 x 0.10 mm
弯曲半径（固定）	5 x Ø-电缆
弯曲半径（重复）	10 x Ø-电缆
环境温度（重复）	-5°C...+80°C
环境温度（固定）	-40°C...+80°C
特性	具有良好的耐油性和耐化学性, LABS free, 抗臭氧, 可回收利用, 符合RoHs, 耐酸碱, 耐海水, 抗紫外线

#### 分配表

I/O	1		2		3		4		all (+)	all (-)
Pin	2	4	2	4	2	4	2	4	1	3
Cable	GN	WH	GY	YE	RD	PK	VT	BK	BN	BU

#### 分类

eCl@ss 6.0	27279219
eCl@ss 7.0	27279219
eCl@ss 8.0	27279219
eCl@ss 9.0	27440108
ETIM 5.0	EC002585
ETIM 6.0	EC002585