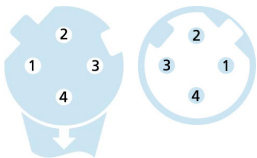
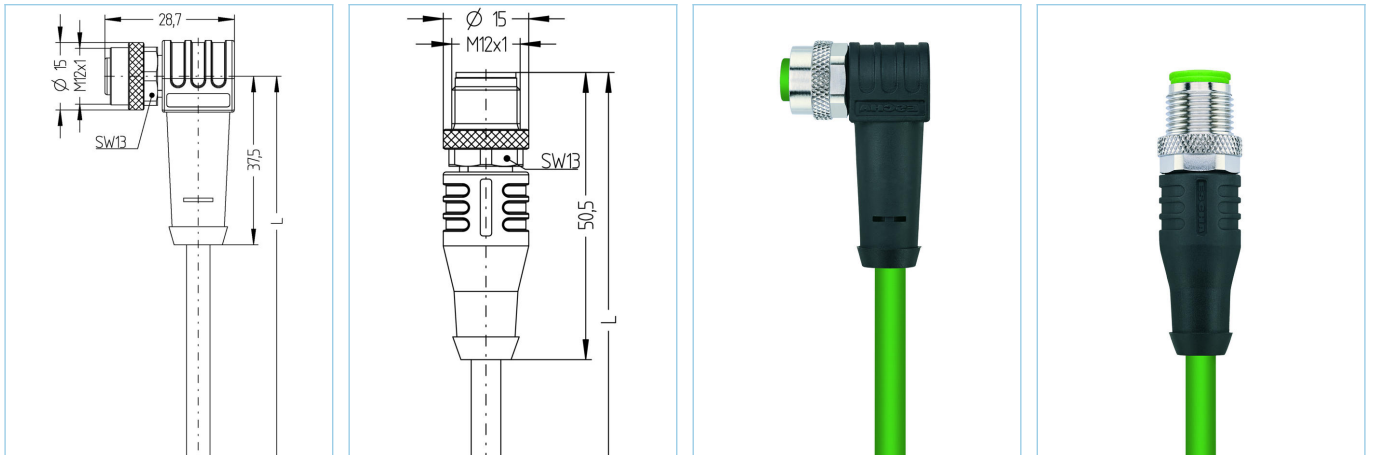


M12, Buchse, gewinkelt, 4-polig, D-codiert, M12, Stecker, gerade, 4-polig, D-codiert, geschirmt, Industrial Ethernet 100 MBit/s



**Produktinformationen**

|                          |                                      |
|--------------------------|--------------------------------------|
| Artikelbezeichnung       | IE-WWAKSY4.029-m-IE-WASSY4.029/S2171 |
| Artikel-Nr.              | V0006757                             |
| Länge                    | Auf Anfrage                          |
| Zolltarif-Nr.            | 85444290                             |
| Step-Datei               | IE-WWAKSY4-m-IE-WASSY4.stp           |
| Bezeichnungsschildträger | 2 Stück                              |

| Technische Daten                      | A-Seite                  | B-Seite                  |
|---------------------------------------|--------------------------|--------------------------|
| Steckverbinder                        | Buchse, gewinkelt, M12   | Stecker, gerade, M12     |
| Polzahl                               | 4                        | 4                        |
| Pin-Belegung                          | 1 YE, 2 WH, 3 OG, 4 BU   | 1 YE, 2 WH, 3 OG, 4 BU   |
| Codierung                             | D                        | D                        |
| Bemessungsspannung                    | 60V                      | 60V                      |
| Strombelastbarkeit pro Pin (bei 40°C) | 4A                       | 4A                       |
| Isolationswiderstand                  | $\geq 10^8 \Omega$       | $\geq 10^8 \Omega$       |
| Durchgangswiderstand                  | $\leq 5 m\Omega$         | $\leq 5 m\Omega$         |
| Übertragungseigenschaften             | Cat5e                    | Cat5e                    |
| Umgebungstemperatur                   | -30°C...+90°C            | -30°C...+90°C            |
| Material Kontakte                     | Metall, CuSn, vergoldet  | Metall, CuSn, vergoldet  |
| Material Kontakträger                 | Kunststoff, TPU, GN      | Kunststoff, TPU, GN      |
| Material Griffkörper                  | Kunststoff, TPU, BK      | Kunststoff, TPU, BK      |
| Material Überwurf                     | Metall, CuZn, vernickelt | Metall, CuZn, vernickelt |
| Schirmung                             | mit Schirmung            | mit Schirmung            |
| Normen                                | IEC 61076-2-101          | IEC 61076-2-101          |
| Schutzart (montiert)                  | IP65, IP67, IP68         | IP65, IP67, IP68         |
| Mechanische Lebensdauer               | >100 Steckzyklen         | >100 Steckzyklen         |
| Verschmutzungsgrad                    | 3                        | 3                        |

|                |  |
|----------------|--|
| <b>Leitung</b> | <b>Cat5e, PUR, UL, S2171, PROFINET</b> |
|----------------|--|

Geschirmte PUR-Leitung zur sicheren und industrietauglichen Datenübertragung in der Automatisierungs- und Feldbustechnik. Die Leitung ist CMX-verifiziert und erfüllt die Vorgaben nach Cat5e (elektr. Eigenschaften in Anlehnung an EN50288-2-1). Materialien und konstruktiver Aufbau ermöglichen eine erhöhte mechanische Beanspruchung (Abrieb, Biegungen, Erschütterungen etc.) der Leitung. Die Verwendung in Schleppketten mit bis zu 3 Mio. Biegezyklen ist risikolos möglich.

|                            |  |
|----------------------------|--|
| Außendurchmesser Mantel    | 6,50 mm  |
| Material Leitungsmantel    | PUR  |
| Mantelfarbe                | GN, ähnlich RAL6018  |
| Aderquerschnitt            | 1 x 4 x AWG22, Sternvierer   |
| Material Aderisolierung    | FRNC   |
| Aderfarben                 | WH, BU, OG, YE   |
| Litzenaufbau               | 7 x 0,25 mm  |
| Biegeradius (fest)         | 4 x Ø-Leitung  |
| Biegeradius (bewegt)       | 8 x Ø-Leitung  |
| Temperaturbereich (bewegt) | -30°C...+70°C  |
| Temperaturbereich (fest)   | -40°C...+75°C  |
| Schleppketteneinsatz       | 3 Mio. Biegezyklen   |
| Halogenfrei                | Ja   |
| Übertragungseigenschaften  | Cat5e  |
| Nennspannung Leitung       | 600 V UL rating  |
| Besondere Eigenschaften    | flammwidrig, halogenfrei, hohe Flexibilität, hydrolysefest, LABS-frei, mikrobefest, ölbeständig, ozonbeständig, PROFINET Type C, recyclefähig, RoHS-konform, säure- u. laugenbeständig, schleppkettenfähig, seewasserbeständig, UN ECE R 118, UV-beständig |

|                         |  |
|-------------------------|--|
| <b>Klassifikationen</b> |  |
|-------------------------|--|

|            |          |
|------------|----------|
| eCl@ss 6.0 | 27060307 |
| eCl@ss 7.0 | 27060307 |
| eCl@ss 8.0 | 27060307 |
| eCl@ss 9.0 | 27060307 |
| ETIM 5.0   | EC000830 |
| ETIM 6.0   | EC000830 |