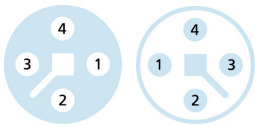
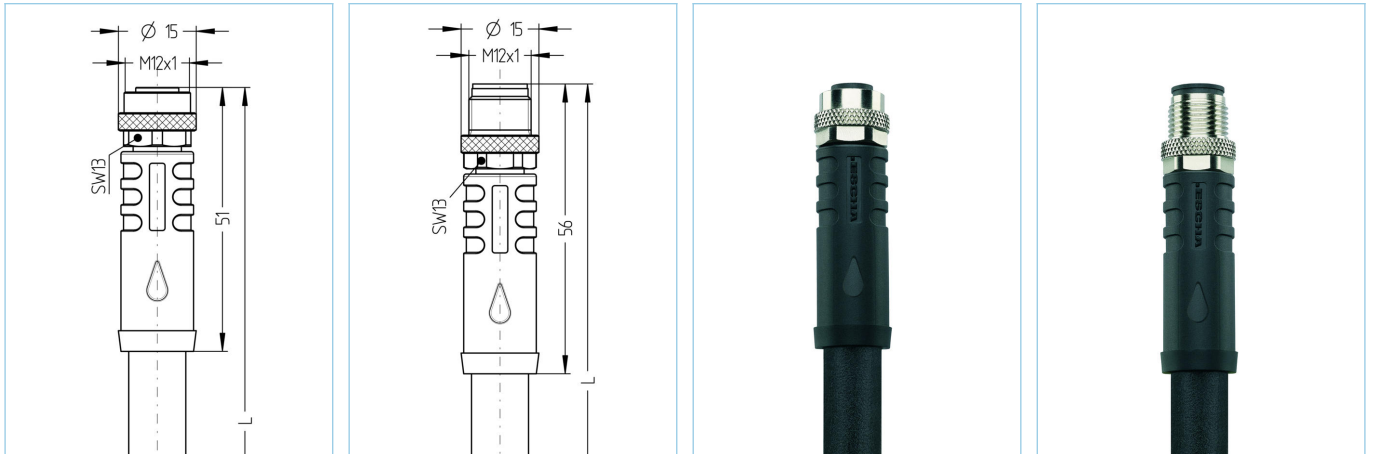


M12, Buchse, gerade, 4-polig, T-codiert, M12, Stecker, gerade, 4-polig, T-codiert, POWER



Produktinformationen

Artikelbezeichnung	PT-AM12K4-m-PT-AM12S4/S5025
Artikel-Nr.	V0005658
Länge	Auf Anfrage
Zolltarif-Nr.	85444290
Step-Datei	PT-AM12K4-L-PT-AM12S4.stp

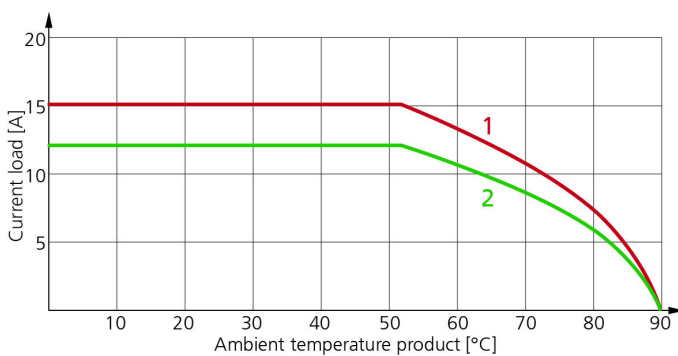
Technische Daten	A-Seite	B-Seite
Steckverbinder	Buchse, gerade, M12	Stecker, gerade, M12
Polzahl	4	4
Pin-Belegung	1 BN, 2 WH, 3 BU, 4BK	1 BN, 2 WH, 3 BU, 4BK
Codierung	T	T
Bemessungsspannung	63V _{DC}	63V _{DC}
Strombelastbarkeit pro Pin (bei 40°C)	12A	12A
Isolationswiderstand	≥10 ⁹ Ω	≥10 ⁹ Ω
Umgebungstemperatur	-30°C...+90°C	-30°C...+90°C
Material Kontakte	Metall, CuZn, vergoldet	Metall, CuZn, vergoldet
Material Kontaktträger	Kunststoff, PA, BK	Kunststoff, PA, BK
Material Griffkörper	Kunststoff, TPU, BK	Kunststoff, TPU, BK
Material Überwurf	Metall, CuZn, vernickelt	Metall, CuZn, vernickelt
Material Dichtung (Buchse)	FPM/FKM	
Normen	IEC 61076-2-111	IEC 61076-2-111
Schutzart (montiert)	IP65, IP67, IP68	IP65, IP67, IP68
Mechanische Lebensdauer	>100 Steckzyklen	>100 Steckzyklen
Verschmutzungsgrad	3	3

Leitung PUR, UL, S5025, 2,5mm²

Hochflexible, erhöht ölbeständige, halogenfreie Steuerleitungen für den Einsatz in dynamischen Anwendungen in Schleppketten. Der PUR-Außenmantel ist schnittfest und widersteht hohen mechanische Beanspruchungen wie Schleif- oder Scheuerbeanspruchungen. Anwendung in der Automatisierungstechnik, in Laststromkreisen von Industriemaschinen, Montage-, Bestückungsautomaten, speziell im Nassbereich von Werkzeugmaschinen und Transferstraßen. Die Leitungen erfüllen die Forderung nach UL und CSA.

Außendurchmesser Mantel	11,00 mm
Material Leitungsmantel	PUR
Mantelfarbe	BK, ähnlich RAL9005
Aderquerschnitt	4 x 2,5 mm ²
Material Aderisolierung	PP
Aderfarben	BN, WH, BU, BK
Litzenaufbau	feinstdrähtig Klasse 6
Biegeradius (fest)	4 x Ø-Leitung
Biegeradius (bewegt)	7,5 x Ø-Leitung
Temperaturbereich (bewegt)	-40°C...+80°C
Temperaturbereich (fest)	-40°C...+80°C
Temperaturbereich (UL bewegt)	-40°C...+80°C
Temperaturbereich (UL fest)	-50°C...+80°C
Schleppketteneinsatz	> 8 Mio. Zyklen
Halogenfrei	Ja
Torsion	+/-270°/m, ≥ 1 Mio. Zyklen
Nennspannung Leitung	VDE U0/U: 600V/1000V
Besondere Eigenschaften	flammswidrig, halogenfrei, hohe Flexibilität, LABS-frei, mikrobefest, ölbeständig, ozonbeständig, recyclefähig, RoHS-konform, säure- u. laugenbeständig, schleppkettenfähig, schweißfunkenbeständig, seewasserbeständig, UV-beständig

Derating-Kurve nach DIN 60512-5-2



- 1: Basiskurve
- 2: Abgeleitete Kurve nach DIN 60512-5-2 mit Korrekturfaktor 0,8

UL Installationshinweis

https://www.escha.net/media/pdf/ESCHA_Kundeninformation_M12x1_POWER_UL_2020.pdf

Klassifikationen

eCl@ss 6.0	27279218
eCl@ss 7.0	27279218
eCl@ss 8.0	27279218
eCl@ss 9.0	27060311
ETIM 5.0	EC001855
ETIM 6.0	EC001855

Zubehör

Befestigungsclip, M12

<https://www.escha.net/de/Produkte/Standard/Anschlussstechnik-Zubehoer/8047660>

Drehmomentschlüssel-Set

<https://www.escha.net/de/Produkte/Standard/Anschlussstechnik-Zubehoer/8055431>

Kennzeichnungsringe Ø 9mm

<https://www.escha.net/de/produkte/standard/anschlussstechnik-zubehoer?p=1&o=3&n=15&f=809>

Schraubstopfen, M12

<https://www.escha.net/de/produkte/standard/anschlussstechnik-zubehoer?p=1&o=3&n=15&f=812>

Schraubkappe, M12

<https://www.escha.net/de/produkte/standard/anschlussstechnik-zubehoer?p=1&o=3&n=15&f=811>