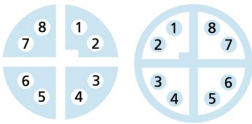
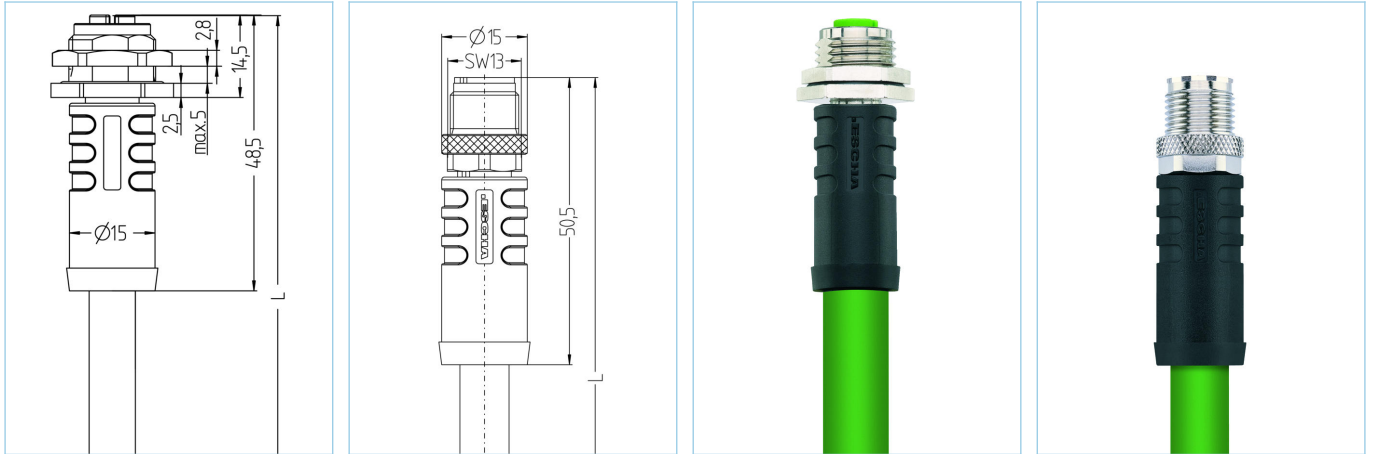


法兰 延长电缆 连接电缆, M12, 母头, 直型, 8针脚, X-编码, M12, 公头, 直型, 8针脚, X-编码, 屏蔽, 工业以太网



产品信息		
物料描述	IE-FKFDSX8.066-m-IE-WASSX8.066/S4031	
物料编号	V0005522	
Länge	按要求	
海关关税编码	85444290	
Step-文件	IE-FKFDSX8-L-IE-WASSX8_S403X.stp	
技术参数	A面	B面
连接头	母头, 直型, M12	公头, 直型, M12
针脚数	8	8
针脚分布	1 WHOG, 2 OG; 3 WHGN, 4 GN; 5 WHBN, 6 BN; 7 WHBU, 8 BU	1 WHOG, 2 OG; 3 WHGN, 4 GN; 5 WHBN, 6 BN; 7 WHBU, 8 BU
编码	X	X
额定电压	50V _{AC} 60V _{DC}	50V _{AC} 60V _{DC}
电流负荷 (40°)	0.5A	0.5A
绝缘电阻	≥10 ⁹ Ω	≥10 ⁹ Ω
传输特性	Cat6A	Cat6A
产品环境温度	-30°C...+90°C	-30°C...+90°C
触点材料	合金, 铜锡, 镀金	合金, 铜锡, 镀金
触头载体材料	塑料, PA, 绿色	塑料, PA, 透明色
夹紧基体材料	塑料, TPU, 黑色	塑料, TPU, 黑色
连接螺母材料	合金, 铜锌, 镀镍	合金, 铜锌, 镀镍
插座外壳材料	合金, 铜锌, 镀镍	
密封 (母头) 材料	FPM/FKM	
防护密封件材料	NBR	
屏蔽	with 屏蔽	with 屏蔽
装配方向	后面板安装 (带固定螺丝)	
锁紧螺纹	PG9	
标准	IEC 61076-2-109	IEC 61076-2-109
防护等级 (安装好)	IP65, IP67, IP68	IP65, IP67, IP68
机械寿命周期	>100 插拔次数	>100 插拔次数
防护等级	2	2

业先进的技术资料 UL

额定电压 48V_{AC/DC}

额定电流 0,5A

电缆 Cat6, PUR, UL, S4031, PROFINET

PROFINET 4x2xAWG26/19 Type C CAT6 高柔性的数据通信电缆工业以太网电缆。其PUR的材质具有阻燃低烟无卤及耐油耐磨的特性。完全适用在工业领

外径	7,80 mm
电缆护套材料	PUR
外被颜色	绿, 类似于 RAL6018
线芯横截面积	4 x 2 x AWG26/19
电缆绝缘材料	FRNC
线芯颜色	白/蓝; 白/橙; 白/绿; 白/棕
导体结构	19 x 0.102 mm
弯曲半径 (固定)	4 x Ø-电缆
弯曲半径 (重复)	7,5 x Ø-电缆
环境温度 (重复)	-30°C...+70°C
环境温度 (固定)	-40°C...+80°C
拖链应用	4百万次
屏蔽	是
无卤素	是
传输特性	Cat6
电缆额定电压	100 V
特性	阻燃, 无卤素, 高弹性, LABS free, 耐油, 抗臭氧, 可回收利用, 符合RoHs, 可适应拖链, 抗紫外线

分类

eCl@ss 6.0	27060307
eCl@ss 7.0	27060307
eCl@ss 8.0	27060307
eCl@ss 9.0	27060307
ETIM 5.0	EC000830
ETIM 6.0	EC000830

附件

标记环 Ø 9mm

<https://www.escha.net/cn/cat6/index/sCategory/1473?p=1&o=3&n=15&f=809>

扭矩扳手组

<https://www.escha.net/cn/8055431>