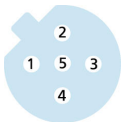
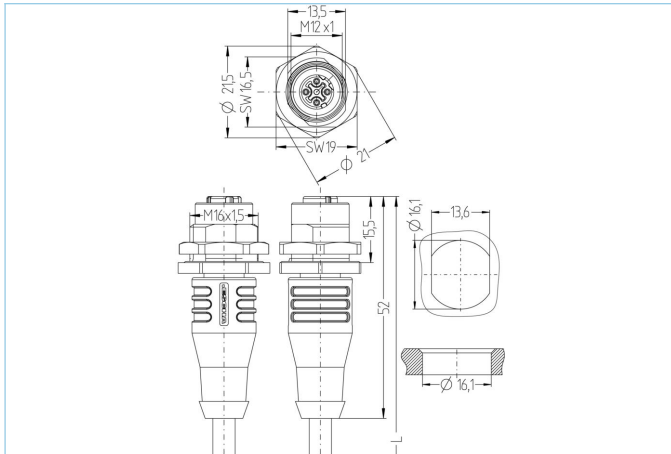


Flansch Anschlussleitung, M12, Buchse, gerade, 5-polig, B-codiert, Hinterwandmontage, geschirmt, Profibus



**Produktinformationen**

Artikelbezeichnung	PB-FKFDSW2.012-m/16/S1800
Artikel-Nr.	V0005250
Länge	Auf Anfrage
Zolltarif-Nr.	85444290
Step-Datei	PB-FKFDSW2_012-m_16.stp

**Technische Daten**

Steckverbinder	Buchse, gerade, M12
Polzahl	5
Pin-Belegung	1 n.c., 2 GN, 3 n.c., 4 RD, 5 n.c.
Codierung	B
Bemessungsspannung	60V
Strombelastbarkeit pro Pin (bei 40°C)	4A
Isolationswiderstand	≥10 <sup>9</sup> Ω
Umgebungstemperatur	-30°C...+90°C
Material Kontakte	Metall, CuZn, vergoldet
Material Kontaktträger	Kunststoff, TPU, VT
Material Griffkörper	Kunststoff, TPU, BK
Material Flanschgehäuse	Metall, CuZn, vernickelt
Material Dichtung (Buchse)	FPM/FKM
Material äußere Dichtung	NBR
Schirmung	mit Schirmung
Montagerichtung	Hinterwandmontage (inkl. Befestigungsmutter)
drehbare Befestigungsschraube	Ja
Befestigungsgewinde	M16x1,5

Anschlussart	Leitung
Normen	IEC 61076-2-101
Schutzart (montiert)	IP65, IP67, IP68
Mechanische Lebensdauer	>100 Steckzyklen
Verschmutzungsgrad	3
Ausführung	gerade

<b>Leitung</b>	<b>PUR, UL, S1800, Profibus</b>
----------------	---------------------------------

UL- und CSA-gelistete geschirmte PUR-Leitung für die Automatisierungstechnik (zur Ansteuerung von Sensoren und Aktoren). Geeignet für PROFI-BUS DP Anwendungen. Aufbau und verwendeten Materialien lassen die Verwendung auch unter harschen Umgebungsbedingungen zu (Abrieb, Biegungen, Erschütterungen etc.). Der Einsatz in Schleppketten ist problemlos möglich (>1Mio.Biegezyklen).

Außendurchmesser Mantel	7,60 mm
Material Leitungsmantel	PUR
Mantelfarbe	VT, ähnlich RAL4001
Aderquerschnitt	1 x 2 x 0,34 mm <sup>2</sup>
Material Aderisolierung	PE
Aderfarben	RD, GN
Litzenaufbau	19 x 0,15 mm
Biegeradius (fest)	5 x Ø-Leitung
Biegeradius (bewegt)	15 x Ø-Leitung
Temperaturbereich (bewegt)	-25°C...+80°C
Temperaturbereich (fest)	-50°C...+80°C
Temperaturbereich (Schleppkette)	-25°C...+60°C
Schleppketteneinsatz	>1Mio. Zyklen
Schirmung	Ja
Halogenfrei	Ja
Nennspannung Leitung	300 V
Besondere Eigenschaften	flammwidrig, halogenfrei, hohe Flexibilität, hydrolysefest, LABS-frei, mikrobenfest, ölbeständig, ozonbeständig, recyclefähig, RoHs-konform, säure- u. laugenbeständig, schleppkettenfähig, seewasserbeständig, UV-beständig

<b>Klassifikationen</b>	
-------------------------	--

eCl@ss 6.0	27279220
eCl@ss 7.0	27440103
eCl@ss 8.0	27440103
eCl@ss 9.0	27440103
ETIM 5.0	EC002061
ETIM 6.0	EC002061