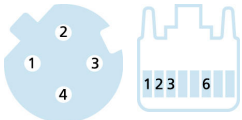
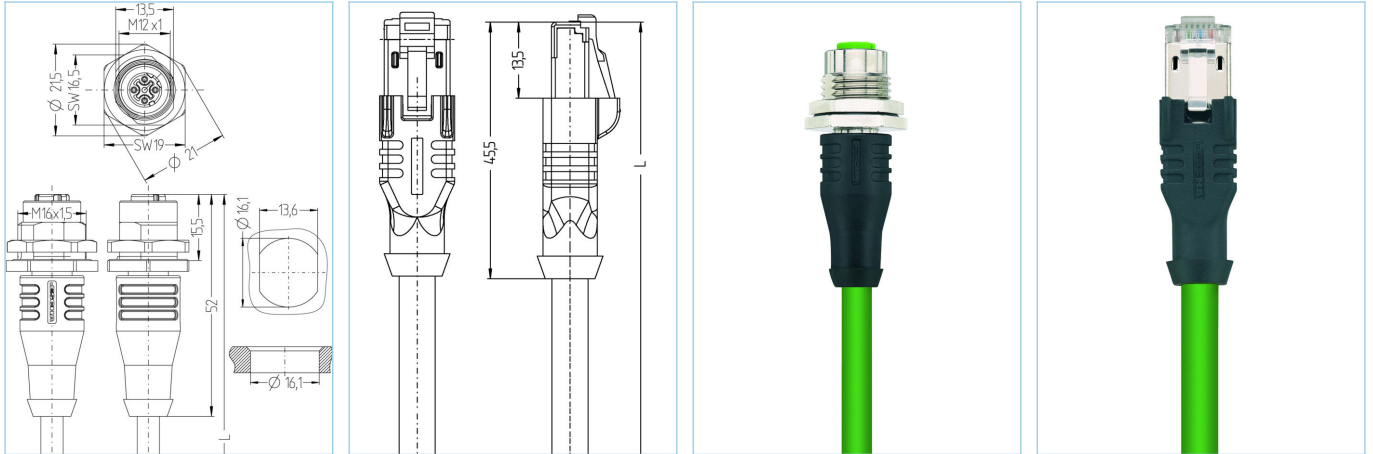


法兰 延长电缆 连接电缆, M12, 母头, 直型, 4针脚, D-编码, RJ45, 公头, 直型, 8针脚, 屏蔽, 工业以太网



PROFI
NET



产品信息

物料描述	IE-FKFDSY4.082-m-IE-RJ45SS8.005/S3400
物料编号	V0005221
Länge	按要求
海关关税编码	85444290
Step-文件	IE-FKFDSY4.082-m-IE-RJ45SS8.stp

技术参数	A面	B面
连接头	母头, 直型, M12	公头, 直型, RJ45
针脚数	4	
针脚分布	1 WHOG, 2 WHBU, 3 OG, 4 BU	1 WHOG, 2 OG, 3 WHBU, 6 BU
编码	D	
额定电压	250V	60V
电流负荷 (40°)	4A	1A
绝缘电阻	≥10 ⁹ Ω	
传输特性	Cat5e	Cat5e
产品环境温度	-30°C...+90°C	-40°C...+70°C
触点材料	合金, 铜锡, 镀金	合金, 铜锌, 镀金
触头载体材料	塑料, PA, 绿色	塑料
夹紧基体材料	塑料, TPU, 黑色	塑料, TPU, 黑色
插座外壳材料	合金, 铜锌, 镀镍	
密封 (母头) 材料	FPM/FKM	
防护密封件材料	NBR	
屏蔽	with 屏蔽	with 屏蔽
屏蔽防护层材料		合金, 铜锌, 镀镍
标准	IEC 61076-2-101/-109	IEC 60603-7-5
防护等级 (安装好)	IP65, IP67, IP68	IP20
机械寿命周期	>100 插拔次数	>750 插拔次数
防护等级	3	1

业先进的技术资料 UL

额定电压 30V_{AC/DC}

额定电流 1,0V

电缆 Cat5e, PUR, UL, S3400

用于自动化和现场总线技术中保证工业数据安全传输的屏蔽聚氨酯以太网电缆。符合IEC 61158 8的实时要求。该电缆符合 UL-Style 21815 (80°/300V) 以及Cat5 (电性能依据EN50288-2-22) 的要求。材料和构造性设置可提高电缆的机械应力(磨损、弯曲、振动等)。可用于带扭转的保护拖链操作。通过加入凯芙拉线能提高拉伸强度。

外径 4,80 mm

电缆护套材料 PUR

外被颜色 绿, 类似于 RAL6018

线芯横截面积 1 x 4 x AWG26, star quad

电缆绝缘材料 PP

线芯颜色 白蓝/蓝, 白橙/橙

导体结构 19 x 0.10 mm

弯曲半径(固定) 4 x Ø-电缆

弯曲半径(重复) 7,5 x Ø-电缆

环境温度(重复) -30°C...+70°C

环境温度(固定) -40°C...+80°C

传输特性 Cat5

电缆额定电压 300 V UL rating

特性 无卤素, 高弹性, 耐水解, LABS free, 抗微生物, 耐油, 抗臭氧, 可回收利用, 符合RoHs, 耐酸碱, 可适应拖链, 耐海水, 抗紫外线

分类

eCl@ss 6.0 27060307

eCl@ss 7.0 27060307

eCl@ss 8.0 27060307

eCl@ss 9.0 27060307

ETIM 5.0 EC000830

ETIM 6.0 EC000830