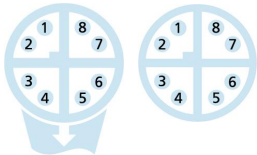
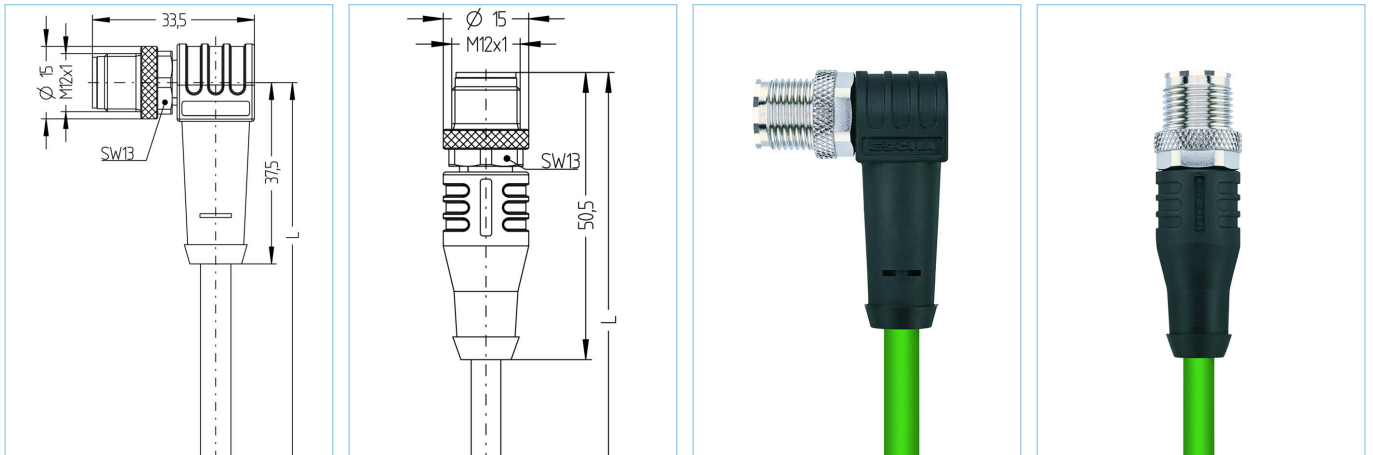


M12, Stecker, gewinkelt, 8-polig, X-codiert, M12, Stecker, gerade, 8-polig, X-codiert, geschirmt, Industrial Ethernet 10 GBit/s



PROFI
NET



Produktinformationen

| | |
|--------------------------|--------------------------------------|
| Artikelbezeichnung | IE-WWASSX8.066-m-IE-WASSX8.066/S3500 |
| Artikel-Nr. | V0004469 |
| Länge | Auf Anfrage |
| Zolltarif-Nr. | 85444290 |
| Step-Datei | IE-WWASSX8-L-IE-WASSX8_S3500.stp |
| Bezeichnungsschildträger | 2 Stück |

| Technische Daten | A-Seite | B-Seite |
|---------------------------------------|--|--|
| Steckverbinder | Stecker, gewinkelt, M12 | Stecker, gerade, M12 |
| Polzahl | 8 | 8 |
| Pin-Belegung | 1 WHOG, 2 OG; 3 WHGN, 4 GN; 5 WHBN, 6 BN; 7 WHBU, 8 BU | 1 WHOG, 2 OG; 3 WHGN, 4 GN; 5 WHBN, 6 BN; 7 WHBU, 8 BU |
| Codierung | X | X |
| Bemessungsspannung | 50V _{AC} 60V _{DC} | 50V _{AC} 60V _{DC} |
| Strombelastbarkeit pro Pin (bei 40°C) | 0,5A | 0,5A |
| Isolationswiderstand | ≥10 ⁹ Ω | ≥10 ⁹ Ω |
| Durchgangswiderstand | ≤ 5mΩ | ≤ 5mΩ |
| Übertragungseigenschaften | Cat6A | Cat6A |
| Umgebungstemperatur | -30°C...+90°C | -30°C...+90°C |
| Material Kontakte | Metall, CuSn, vergoldet | Metall, CuSn, vergoldet |
| Material Kontaktträger | Kunststoff, PA GF, BK | Kunststoff, PA GF, BK |
| Material Griffkörper | Kunststoff, TPU, BK | Kunststoff, TPU, BK |
| Material Überwurf | Metall, CuZn, vernickelt | Metall, CuZn, vernickelt |
| Schirmung | mit Schirmung | mit Schirmung |
| Normen | IEC 61076-2-109 | IEC 61076-2-109 |
| Schutzart (montiert) | IP65, IP67, IP68 | IP65, IP67, IP68 |
| Mechanische Lebensdauer | >100 Steckzyklen | >100 Steckzyklen |
| Verschmutzungsgrad | 3 | 3 |

Erweiterte Technische Daten UL

| | |
|--------------------|------|
| Bemessungsspannung | 30V |
| Bemessungsstrom | 0,5A |

Leitung Cat7, PUR, UL, S3500

Geschirmte PUR-Leitung zur sicheren und industrietauglichen Datenübertragung in der Automatisierungs- und Feldbustechnik. Die Leitung erfüllt die Forderungen nach ULStyle 20963 und erfüllt die Vorgaben nach Cat7 (elektr. Eigenschaften in Anlehnung an EN50288-4-2). Materialien und konstruktiver Aufbau ermöglichen erhöhte mechanische Beanspruchung (Abrieb, Biegung, Erschütterung etc.) der Leitung.

| | |
|----------------------------|--|
| Außendurchmesser Mantel | 6,40 mm |
| Material Leitungsmantel | PUR |
| Mantelfarbe | GN, ähnlich RAL6018 |
| Aderquerschnitt | 4 x 2 x 0,14 mm ² |
| Material Aderisolierung | PE |
| Aderfarben | WH/OG ; WH/GN ; WH/BN ; WH/BU |
| Litzenaufbau | 7 x 0,16 mm |
| Biegeradius (fest) | 5 x Ø-Leitung |
| Biegeradius (bewegt) | 10 x Ø-Leitung |
| Temperaturbereich (bewegt) | -20°C...+60°C |
| Temperaturbereich (fest) | -40°C...+80°C |
| Schirmung | Ja |
| Halogenfrei | Ja |
| Übertragungseigenschaften | Cat7 |
| Nennspannung Leitung | 30 V UL rating |
| Besondere Eigenschaften | halogenfrei, hohe Flexibilität, hydrolysefest, keine Brandfortleitung, keine korrosiven Gase, LABS-frei, mikrobefest, ölbeständig, recyclefähig, RoHS-konform, säure- u. laugenbeständig, seewasserbeständig, UV-beständig |

Klassifikationen

| | |
|------------|----------|
| eCl@ss 6.0 | 27060307 |
| eCl@ss 7.0 | 27060307 |
| eCl@ss 8.0 | 27060307 |
| eCl@ss 9.0 | 27060307 |
| ETIM 5.0 | EC000830 |
| ETIM 6.0 | EC000830 |

Zubehör

Befestigungsclip, M12

<https://www.escha.net/de/Produkte/Standard/Anschlusstechnik-Zubehoer/8047660>

Drehmomentschlüssel-Set

<https://www.escha.net/de/Produkte/Standard/Anschlusstechnik-Zubehoer/8055431>

Kenzeichnungsringe Ø 9mm

<https://www.escha.net/de/Produkte/Standard/Anschlusstechnik-zubehoer?p=1&o=3&n=15&f=809>

Schraubkappe, M12

<https://www.escha.net/de/Produkte/Standard/Anschlusstechnik-zubehoer?p=1&o=3&n=15&f=811>