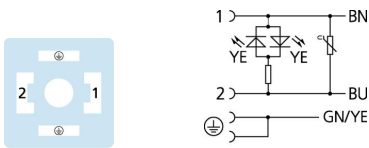
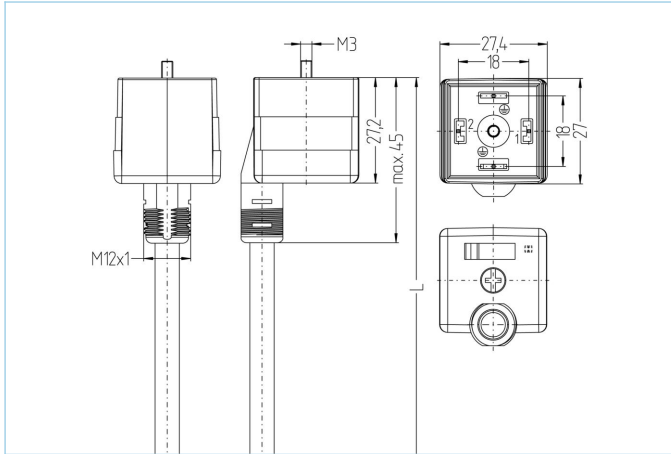


阀连接器, 防护类型 A, 直型, 2+PE 桥接, 压敏电阻, 传感器/执行器电缆



| 产品信息 | |
|------------|-----------------------|
| 物料描述 | VAAG22-230.5-m/P01 |
| 物料编号 | V0004398 |
| Länge | 按要求 |
| 海关关税编码 | 85444290 |
| Step-文件 | VAAG22.stp |
| 技术参数 | |
| 连接头 | 母头, 直型, AA阀 |
| 针脚数 | 2+PE, PE桥接 |
| 针脚分布 | 1 BN, 2 BU, PE: GNYE |
| 额定电压 | 230V _{AC/DC} |
| 电流负荷 (40°) | 4A |
| 绝缘电阻 | ≥10 ⁹ Ω |
| 产品环境温度 | -30°C...+90°C |
| 信号状态指示器 | LED 黄色 |
| 触点材料 | 合金, 黄铜, 镀银 |
| 触头载体材料 | 塑料, PA, 黑色 |
| 夹紧基体材料 | 塑料, TPU, 黑色, 透明色 |
| 密封(母头)材料 | 塑料, TPU |
| 保护电路 | 压敏电阻 |
| 固定螺丝 | 合金, 铜锌, 镀镍 |
| 防护类型 | AA |
| 标准 | DIN EN 175301-803 |
| 防护等级 (安装好) | IP65, IP67, IP68 |
| 机械寿命周期 | >100 插拔次数 |
| 污染等级 | 3 |
| 类型 | 直型 |

| | |
|----|------------------|
| 电缆 | PVC, UL, P01, GY |
|----|------------------|

用于测量、控制以及传感器技术的聚氯乙烯电缆适用于干燥地区的包装机械、组装和输送技术。高弹性和不受力运动（在特定条件下可用于保护拖链）适用于食品和饮料行业。P01-电缆符合UL和CSA (UL1729/2464; cULus) 的要求。

| | |
|-----------|--|
| 外径 | 6,10 +/- 0,2 mm |
| 电缆护套材料 | PVC |
| 外被颜色 | 灰, 类似于 RAL7040 |
| 线芯横截面积 | 3 x 0.75 mm ² |
| 电缆绝缘材料 | PVC |
| 线芯颜色 | 棕, 蓝, 绿黄 |
| 导体结构 | 24 x 0, 20 mm |
| 弯曲半径 (固定) | 5 x Ø-电缆 |
| 弯曲半径 (重复) | 10 x Ø-电缆 |
| 环境温度 (重复) | 0°C...+80°C |
| 环境温度 (固定) | -25°C...+80°C |
| 电缆额定电压 | ≤300 V |
| 特性 | 具有良好的耐油性和耐化学性, LABS free, 抗臭氧, 可回收利用, 符合RoHs, 耐酸碱, 耐海水, 抗紫外线 |

| | |
|----|--|
| 分类 | |
|----|--|

| | |
|------------|----------|
| eCl@ss 6.0 | 27279218 |
| eCl@ss 7.0 | 27279218 |
| eCl@ss 8.0 | 27279218 |
| eCl@ss 9.0 | 27060312 |
| ETIM 5.0 | EC001855 |
| ETIM 6.0 | EC001855 |

| | |
|----|--|
| 附件 | |
|----|--|

标签, 阀连接器

<https://www.escha.net/cn/8047109>