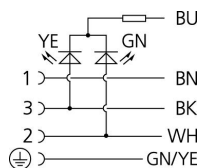
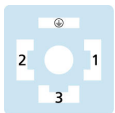
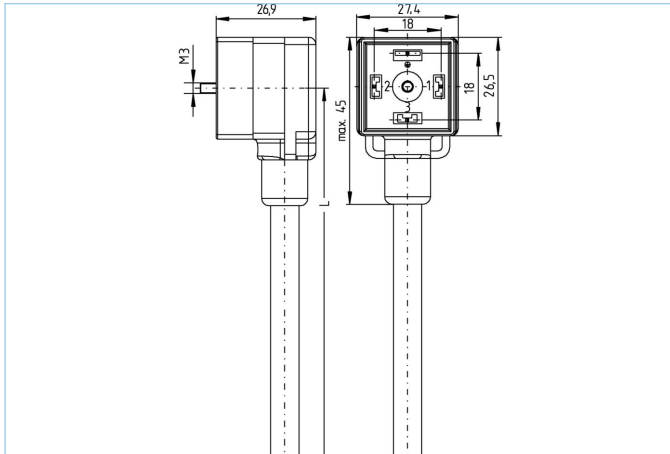


## Ventilstecker, Bauform A, 3+PE, Litzenanschluss, Sensor-/Aktorleitung



### Produktinformationen

Artikelbezeichnung	VA41-24.2-m/P00
Artikel-Nr.	V0003387
Länge	Auf Anfrage
Zolltarif-Nr.	85444290
Step-Datei	VA41.stp

### Technische Daten

Steckverbinder	Buchse, gewinkelt, Ventil A
Polzahl	3+PE Litze
Pin-Belegung	1 BN, 2 WH, 3 BK, PE: GNYE
Bemessungsspannung	30V <sub>dc</sub>
Strombelastbarkeit pro Pin (bei 40°C)	10A
Isolationswiderstand	≥10 <sup>9</sup> Ω
Umgebungstemperatur	-30°C...+90°C
Schaltzustandsanzeige	LED YE/GN
Material Kontakte	Metall, CuZn, versilbert
Material Kontakträger	Kunststoff, PA, BK
Material Griffkörper	Kunststoff, TPU, BK, transluzent
Material Dichtung (Buchse)	Kunststoff, TPU
Schutzschaltung	ohne
Befestigungsschraube	Metall, CuZn, vernickelt
Bauform	A
Normen	DIN EN 175301-803
Schutzart (montiert)	IP65, IP67, IP68
Mechanische Lebensdauer	>100 Steckzyklen
Verschmutzungsgrad	3
Ausführung	gewinkelt

<b>Leitung</b>	<b>PVC, P00, GY</b>
----------------	---------------------

PVC-Kabel für den Einsatz in der Regelungs-, Steuertechnik und Sensorik. Geeignet für die Verwendung im Trockenbereich bei Verpackungsmaschinen und Montage- und Fördertechnik. Hohe Flexibilität bei unbelasteter Bewegung (bedingter Schleppketteneinsatz möglich). Prädestiniert für die Verwendung in der Lebensmittel- und Getränkeindustrie.

Außendurchmesser Mantel	7,3 +/- 0,2 mm
Material Leitungsmantel	PVC
Mantelfarbe	GY, ähnlich RAL7040
Aderquerschnitt	5 x 0,75 mm <sup>2</sup>
Material Aderisolierung	PVC
Aderfarben	BN, WH, BU, BK, GNYE
Litzenaufbau	24 x 0,20 mm
Biegeradius (fest)	5 x Ø-Leitung
Biegeradius (bewegt)	10 x Ø-Leitung
Temperaturbereich (bewegt)	0°C...+80°C
Temperaturbereich (fest)	-25°C...+80°C
Nennspannung Leitung	240 V
Besondere Eigenschaften	gute Öl- und Chemikalienbeständigkeit, LABS-frei, ozonbeständig, recyclefähig, RoHS-konform, säure- u. laugenbeständig, seewasserbeständig, UV-beständig

<b>Klassifikationen</b>
-------------------------

eCl@ss 6.0	27279218
eCl@ss 7.0	27279218
eCl@ss 8.0	27279218
eCl@ss 9.0	27060312
ETIM 5.0	EC001855
ETIM 6.0	EC001855

<b>Zubehör</b>
----------------

Bezeichnungsschilder, Ventilsteckverbinder  
<https://www.escha.net/de/Produkte/Standard/Anschlusstechnik-Zubehoer/8047110>

Befestigungsschraube  
<https://www.escha.net/de/Produkte/Standard/Anschlusstechnik-Zubehoer/8060907>