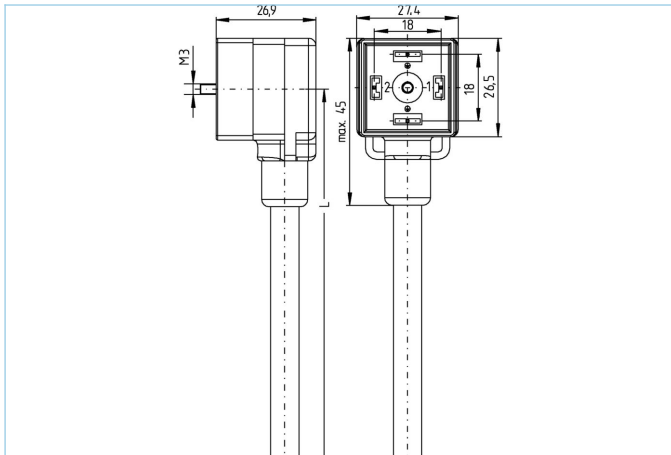
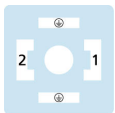


阀连接器, 防护类型 A, 2+PE 桥接, 传感器/执行器电缆



1) ———— BN



2) ———— BU
) ———— GN/YE



产品信息	
物料描述	VA22-230.0-3,5/S370
物料编号	8115364
长度	3.5m
海关关税编码	85444290
Step-文件	VA22.stp
EAN	4047106318574
技术参数	
连接头	母头, 弯型, A阀
针脚数	2+PE, PE桥接
针脚分布	1 BN, 2 BU, PE: GNYE
额定电压	230V _{AC/DC}
电流负荷 (40°)	10A
绝缘电阻	≥10 ⁹ Ω
产品环境温度	-30°C...+90°C
触点材料	合金, 黄铜, 镀银
触头载体材料	塑料, PA, 黑色
夹紧基体材料	塑料, TPU, 黑色
密封(母头)材料	塑料, TPU
保护电路	不带抑制电路
固定螺丝	合金, 铜锌, 镀镍
防护类型	A
标准	DIN EN 175301-803
防护等级 (安装好)	IP65, IP67, IP68
机械寿命周期	>100 插拔次数
污染等级	3
类型	弯型

电缆	PUR, UL, S370
----	---------------

无卤素弹性控制线，具有较高的机械强度。该电缆具有良好的耐化学品、耐水解及耐微生物性能。具有化学品、水解和微生物抗性。最小弯曲半径达到10xD
 非常适合灵活应用于机器人、机床和金属切削生产中。该电缆符合UL和CSA ((UL10493/20549; cULus)
 要求。屏蔽产品具有非常良好的电磁兼容性能

外径	5,7 +/- 0,2 mm
电缆护套材料	PUR
外被颜色	黑, 类似于 RAL9005
线芯横截面积	3 x 0.75 mm ²
电缆绝缘材料	PP
线芯颜色	棕, 蓝, 绿黄
导体结构	42 x 0, 15 mm
弯曲半径 (固定)	5 x Ø-电缆
弯曲半径 (重复)	10 x Ø-电缆
环境温度 (重复)	-30°C...+90°C
环境温度 (固定)	-40°C...+90°C
环境温度 (拖链)	-25°C...+60°C
拖链应用	200万次
无卤素	是
扭力	+/-180°/m, ≥ 100万次
电缆额定电压	≤300 V
特性	阻燃, 无卤素, 耐水解, LABS free, 耐油, 抗臭氧, 可回收利用, 符合RoHs, 耐酸碱, 可适应拖链, 抗焊接火花, 耐海水, 无硅, 抗扭, 抗紫外线

分类	
----	--

eCl@ss 6.0	27279218
eCl@ss 7.0	27279218
eCl@ss 8.0	27279218
eCl@ss 9.0	27060312
ETIM 5.0	EC001855
ETIM 6.0	EC001855

附件	
----	--

标签, 阀连接器
<https://www.escha.net/cn/8047110>

固定螺丝
<https://www.escha.net/cn/8060907>