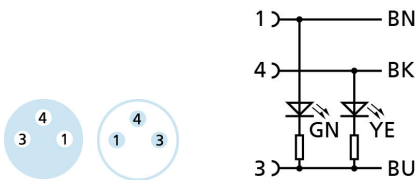
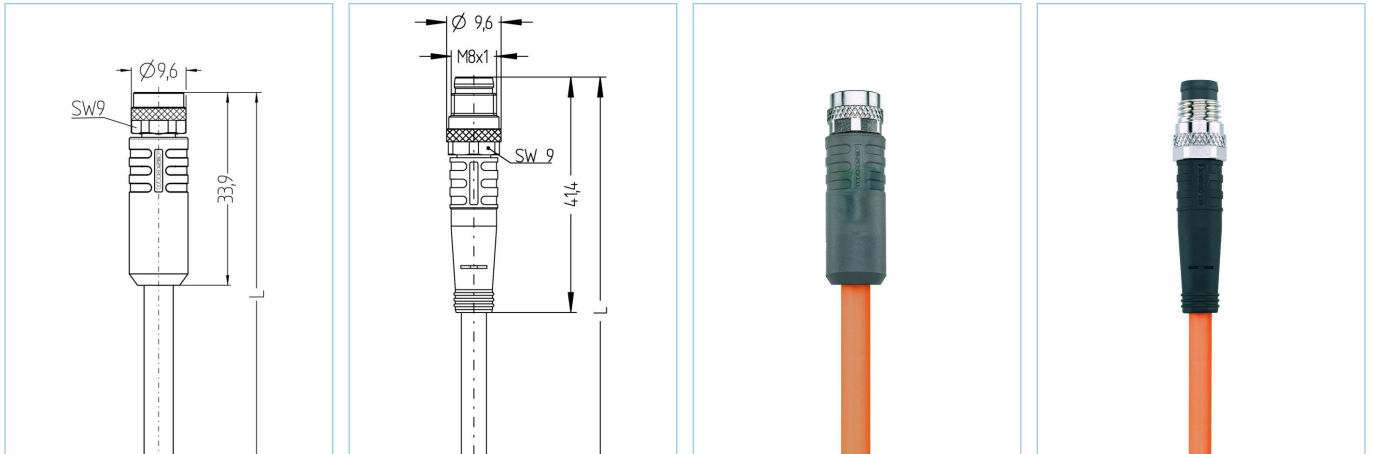


M8, Buchse, gerade, 3-polig, M8, Stecker, gerade, 3-polig, mit LED, Sensor-/Aktorleitung



Produktinformationen

| | |
|--------------------|---------------------------|
| Artikelbezeichnung | AL-SKP3P2-5-AL-SSP3/S7400 |
| Artikel-Nr. | 8113642 |
| Länge | 5m |
| Zolltarif-Nr. | 85444290 |
| Step-Datei | AL-SKP3P2-m-AL-SSP3.stp |
| EAN | 4047106313746 |

| Technische Daten | A-Seite | B-Seite |
|---------------------------------------|------------------------------|--------------------------|
| Steckverbinder | Buchse, gerade, M8, mit LED | Stecker, gerade, M8 |
| Polzahl | 3 | 3 |
| Pin-Belegung | 1 BN, 3 BU, 4 BK | 1 BN, 3 BU, 4 BK |
| Bemessungsspannung | 30V | 60V |
| Strombelastbarkeit pro Pin (bei 40°C) | 3A | 4A |
| Isolationswiderstand | $\geq 10^8 \Omega$ | $\geq 10^8 \Omega$ |
| Durchgangswiderstand | $\leq 5 m\Omega$ | $\leq 5 m\Omega$ |
| Umgebungstemperatur | -30°C...+90°C | -30°C...+90°C |
| Material Kontakte | Metall, CuZn, vergoldet | Metall, CuSn, vergoldet |
| Material Kontaktträger | Kunststoff, TPU, BK | Kunststoff, TPU, BK |
| Material Griffkörper | Kunststoff, TPU, transparent | Kunststoff, TPU, BK |
| Material Überwurf | Metall, CuZn, vernickelt | Metall, CuZn, vernickelt |
| Material Dichtung (Buchse) | FPM/FKM | |
| Schaltungslogik | npn | |
| Schaltzustandsanzeige | LED YE | |
| Betriebsspannungsanzeige | LED GN | |
| Normen | IEC 61076-2-104 | IEC 61076-2-104 |
| Schutzart (montiert) | IP65, IP67, IP68 | IP65, IP67, IP68 |
| Mechanische Lebensdauer | >100 Steckzyklen | >100 Steckzyklen |
| Verschmutzungsgrad | 3 | 3 |

| | |
|----------------|--------------------------------|
| Leitung | PUR, UL, S7400, robotic |
|----------------|--------------------------------|

Flexible, silikon- und halogenfreie Steuerleitung mit hoher mechanischer Festigkeit. Speziell geeignet für den Einsatz in flexiblen Applikationen im Bereich Robotics, Handling und Montagetechnik sowie Werkzeugmaschinen. Sehr gute Eigenschaften im Bereich Torsion, Schleppketteneinsatz und Schweißfunkenbeständigkeit. Die Leitung erfüllt Anforderungen nach UL und CSA (UL10493/20549;cULus)

| | |
|----------------------------------|---|
| Außendurchmesser Mantel | 4,60 mm |
| Material Leitungsmantel | PUR |
| Mantelfarbe | OG, ähnlich RAL2003 |
| Aderquerschnitt | 3 x 0,25 mm ² |
| Material Aderisolierung | PP |
| Aderfarben | BN, BU, BK |
| Litzenaufbau | 32 x 0,10 mm |
| Biegeradius (fest) | 5 x Ø-Leitung |
| Biegeradius (bewegt) | 10 x Ø-Leitung |
| Temperaturbereich (bewegt) | -30°C...+90°C |
| Temperaturbereich (fest) | -40°C...+90°C |
| Temperaturbereich (Schleppkette) | -25°C...+60°C |
| Schleppketteneinsatz | ≥ 10 Mio. Zyklen |
| Halogenfrei | Ja |
| Torsion | +/-360°/m, ≥ 10 Mio. Zyklen |
| Nennspannung Leitung | ≤300 V |
| Besondere Eigenschaften | flammwidrig, halogenfrei, hydrolysefest, LABS-frei, ölbeständig, ozonbeständig, recyclefähig, RoHS-konform, säure- u. laugenbeständig, schleppkettenfähig, schweißfunkenbeständig, seewasserbeständig, silikonfrei, torsionsfähig, UV-beständig |

| | |
|-------------------------|--|
| Klassifikationen | |
|-------------------------|--|

| | |
|------------|----------|
| eCl@ss 6.0 | 27279218 |
| eCl@ss 7.0 | 27279218 |
| eCl@ss 8.0 | 27279218 |
| eCl@ss 9.0 | 27060311 |
| ETIM 5.0 | EC001855 |
| ETIM 6.0 | EC001855 |

| | |
|----------------|--|
| Zubehör | |
|----------------|--|

| | |
|--|--|
| Befestigungsclip, M8 https://www.escha.net/de/Produkte/Standard/Anschlusstechnik-Zubehoer/8047658 | |
| Drehmomentschlüssel-Set https://www.escha.net/de/Produkte/Standard/Anschlusstechnik-Zubehoer/8055431 | |
| Schraubstopfen, M8 https://www.escha.net/de/Produkte/Standard/Anschlusstechnik-Zubehoer/8081771 | |
| Schraubkappe, M8 https://www.escha.net/de/Produkte/Standard/Anschlusstechnik-Zubehoer/8081761 | |

| | |
|-------------------------|--|
| Link zum Produkt | |
|-------------------------|--|

<https://www.escha.net/de/produkte/standard/sensor-aktor-steckverbinder/8113642>