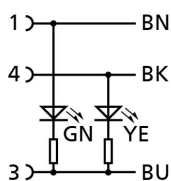
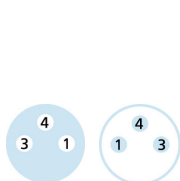
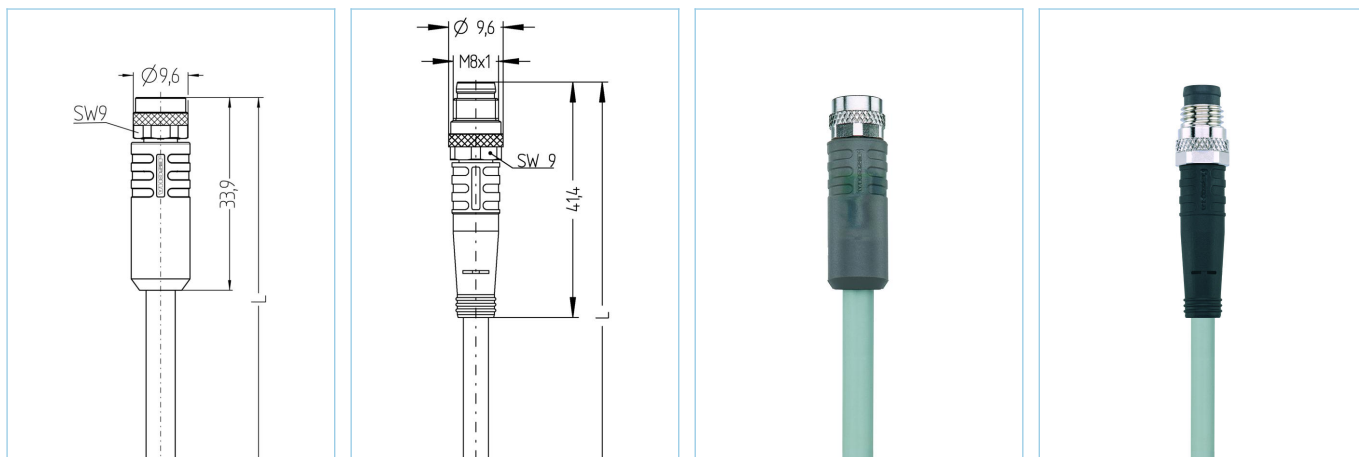


M8, 母头, 直型, 3针脚, M8, 公头, 直型, 3针脚, 带LED, 传感器/执行器电缆



产品信息

|         |                            |
|---------|----------------------------|
| 物料描述    | AL-SKP3P2-1-AL-SSP3/S370GY |
| 物料编号    | 8113639                    |
| 长度      | 1m                         |
| 海关关税编码  | 85444290                   |
| Step-文件 | AL-SKP3P2-m-AL-SSP3.stp    |
| EAN     | 4047106313715              |

| 技术参数       | A面                 | B面                 |
|------------|--------------------|--------------------|
| 连接头        | 母头, 直型, M8, 带LED   | 公头, 直型, M8         |
| 针脚数        | 3                  | 3                  |
| 针脚分布       | 1 BN, 3 BU, 4 BK   | 1 BN, 3 BU, 4 BK   |
| 额定电压       | 30V                | 60V                |
| 电流负荷 (40°) | 3A                 | 4A                 |
| 绝缘电阻       | ≥10 <sup>9</sup> Ω | ≥10 <sup>9</sup> Ω |
| 电阻         | ≤ 5mΩ              | ≤ 5mΩ              |
| 产品环境温度     | -30°C...+90°C      | -30°C...+90°C      |
| 触点材料       | 合金, 铜锌, 镀金         | 合金, 铜锡, 镀金         |
| 触头载体材料     | 塑料, TPU, 黑色        | 塑料, TPU, 黑色        |
| 夹紧基体材料     | 塑料, TPU, 透明色       | 塑料, TPU, 黑色        |
| 连接螺母材料     | 合金, 铜锌, 镀镍         | 合金, 铜锌, 镀镍         |
| 密封 (母头) 材料 | FPM/FKM            |                    |
| 逻辑电路       | PNP                |                    |
| 信号状态指示器    | LED 黄色             |                    |
| 工作电压指示器    | LED 绿色             |                    |
| 标准         | IEC 61076-2-104    | IEC 61076-2-104    |
| 防护等级 (安装好) | IP65, IP67, IP68   | IP65, IP67, IP68   |
| 机械寿命周期     | >100 插拔次数          | >100 插拔次数          |
| 防护等级       | 3                  | 3                  |

|    |                 |
|----|-----------------|
| 电缆 | PUR, UL, S370GY |
|----|-----------------|

无卤素弹性控制线，具有较高的机械强度。该电缆具有良好的耐化学品、耐水解及耐微生物性能。最小弯曲半径达到10xD，可用于保护拖链。因其具有良好的焊接现场抗干扰性，该电缆非常适合灵活应用于机器人、机床和金属切削生产中。该电缆符合UL和CSA ( (UL10493/20549; cULus) 要求。

|           |   |
|-----------|---|
| 外径        | 4,00 mm   |
| 电缆护套材料    | PUR   |
| 外被颜色      | 灰，类似于 RAL7040   |
| 线芯横截面积    | 3 x 0.25 mm <sup>2</sup>  |
| 电缆绝缘材料    | PP  |
| 线芯颜色      | 棕，蓝，黑   |
| 导体结构      | 32 x 0.10 mm  |
| 弯曲半径 (固定) | 5 x Ø-电缆  |
| 弯曲半径 (重复) | 10 x Ø-电缆   |
| 环境温度 (重复) | -30°C...+90°C   |
| 环境温度 (固定) | -40°C...+90°C   |
| 环境温度 (拖链) | -25°C...+60°C   |
| 拖链应用      | 500万次   |
| 无卤素       | 是   |
| 扭力        | +/-360°/m, ≥ 200万次  |
| 电缆额定电压    | ≤300 V  |
| 特性        | 阻燃, 无卤素, 耐水解, LABS free, 耐油, 抗臭氧, 可回收利用, 符合RoHs, 耐酸碱, 可适应拖链, 抗焊接火花, 耐海水, 无硅, 抗扭, 抗紫外线 |

|    |  |
|----|--|
| 分类 |  |
|----|--|

|            |          |
|------------|----------|
| eCl@ss 6.0 | 27279218 |
| eCl@ss 7.0 | 27279218 |
| eCl@ss 8.0 | 27279218 |
| eCl@ss 9.0 | 27060311 |
| ETIM 5.0   | EC001855 |
| ETIM 6.0   | EC001855 |

|    |  |
|----|--|
| 附件 |  |
|----|--|

装配-夹, M8  
<https://www.escha.net/cn/8047658>

扭矩扳手组  
<https://www.escha.net/cn/8055431>

螺栓, M8  
<https://www.escha.net/cn/8081771>

螺帽, M8  
<https://www.escha.net/cn/8081761>

|      |  |
|------|--|
| 产品链接 |  |
|------|--|

<https://www.escha.net/cn/8113639>