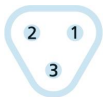
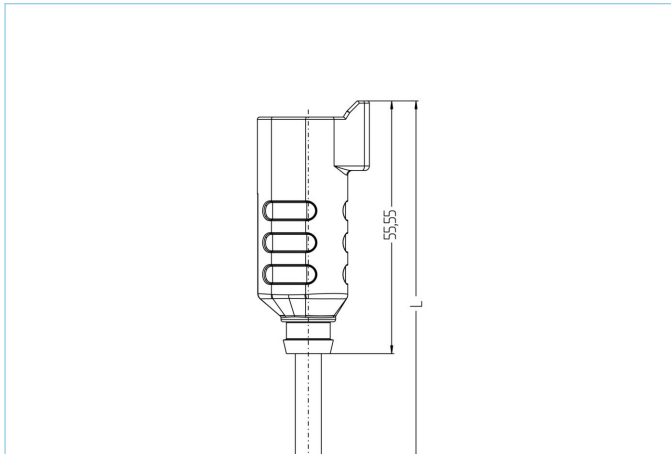


## ET, Stecker, gerade, 3-polig, Mobile Automation



### Produktinformationen

|                    |                   |
|--------------------|-------------------|
| Artikelbezeichnung | MA-ET04-3P-5/S370 |
| Artikel-Nr.        | 8113106           |
| Länge              | 5m                |
| Zolltarif-Nr.      | 85444290          |
| Step-Datei         | MA-ET04-3P-m.stp  |
| EAN                | 4047106312329     |

### Technische Daten

|                                       |                          |
|---------------------------------------|--------------------------|
| Steckverbinder                        | Stecker, gerade, ET      |
| Polzahl                               | 3                        |
| Pin-Belegung                          | 1 BN, 2 BU, 3 BK         |
| Bemessungsspannung                    | 250V                     |
| Strombelastbarkeit pro Pin (bei 40°C) | 7,5A                     |
| Isolationswiderstand                  | $\geq 10^9 \Omega$       |
| Umgebungstemperatur                   | -40°C...+90°C            |
| Material Kontakte                     | Metall, CuZn, vernickelt |
| Material Griffkörper                  | Kunststoff, TPU, BK      |
| Verriegelung                          | Schnappverriegelung      |
| Schutzart (montiert)                  | IP67, IP68, IP69         |
| Mechanische Lebensdauer               | >100 Steckzyklen         |
| Endenkonfektion                       | offenes Kabelende        |
| Verschmutzungsgrad                    | 3                        |
| Ausführung                            | gerade                   |

**Leitung** PUR, UL, S370

Flexible, silikon- und halogenfreie Steuerleitung mit hoher mechanischer Festigkeit. Die Leitung ist chemikalien-, hydrolyse- und mikrobenresistent. Der Schleppketteneinsatz ist bei einem Biegeradius von min. 10xd möglich. Durch ihre Schweißfunkenbeständigkeit ist die Leitung sehr gut für den flexiblen Einsatz im Bereich der Robotertechnik, Werkzeugmaschinen und spanabhebenden Fertigung geeignet. Die Leitungen erfüllen die Forderung nach UL und CSA (UL10493/20549; cULus).

|                                  |                                                                                                                                                                                                                                                 |
|----------------------------------|-------------------------------------------------------------------------------------------------------------------------------------------------------------------------------------------------------------------------------------------------|
| Außendurchmesser Mantel          | 5,70 mm                                                                                                                                                                                                                                         |
| Material Leitungsmantel          | PUR                                                                                                                                                                                                                                             |
| Mantelfarbe                      | BK, ähnlich RAL9005                                                                                                                                                                                                                             |
| Aderquerschnitt                  | 3 x 0,75 mm <sup>2</sup>                                                                                                                                                                                                                        |
| Material Aderisolierung          | PP                                                                                                                                                                                                                                              |
| Aderfarben                       | BN, BU, BK                                                                                                                                                                                                                                      |
| Litzenaufbau                     | 42 x 0,15 mm                                                                                                                                                                                                                                    |
| Biegeradius (fest)               | 5 x Ø-Leitung                                                                                                                                                                                                                                   |
| Biegeradius (bewegt)             | 10 x Ø-Leitung                                                                                                                                                                                                                                  |
| Temperaturbereich (bewegt)       | -30°C...+90°C                                                                                                                                                                                                                                   |
| Temperaturbereich (fest)         | -40°C...+90°C                                                                                                                                                                                                                                   |
| Temperaturbereich (Schleppkette) | -25°C...+60°C                                                                                                                                                                                                                                   |
| Schleppketteneinsatz             | 2 Mio. Zyklen                                                                                                                                                                                                                                   |
| Halogenfrei                      | Ja                                                                                                                                                                                                                                              |
| Torsion                          | +/-180°/m, ≥ 500.000 Zyklen                                                                                                                                                                                                                     |
| Nennspannung Leitung             | ≤300 V                                                                                                                                                                                                                                          |
| Besondere Eigenschaften          | flammwidrig, halogenfrei, hydrolysefest, LABS-frei, ölbeständig, ozonbeständig, recyclefähig, RoHS-konform, säure- u. laugenbeständig, schleppkettenfähig, schweißfunkenbeständig, seewasserbeständig, silikonfrei, torsionsfähig, UV-beständig |

**Klassifikationen**

|            |          |
|------------|----------|
| eCl@ss 6.0 | 27279200 |
| eCl@ss 7.0 | 27279218 |
| eCl@ss 8.0 | 27279218 |
| eCl@ss 9.0 | 27060311 |
| ETIM 5.0   | EC001855 |
| ETIM 6.0   | EC001855 |

**Zubehör**

Kennzeichnungsringe Ø 9mm  
<https://www.escha.net/de/produkte/standard/anschlusstechnik-zubehoer?p=1&o=3&n=15&f=809>

Abmantelzange  
<https://www.escha.net/de/Produkte/Standard/Anschlusstechnik-Zubehoer/8066215>

**Link zum Produkt**

<https://www.escha.net/de/8113106>