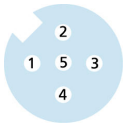
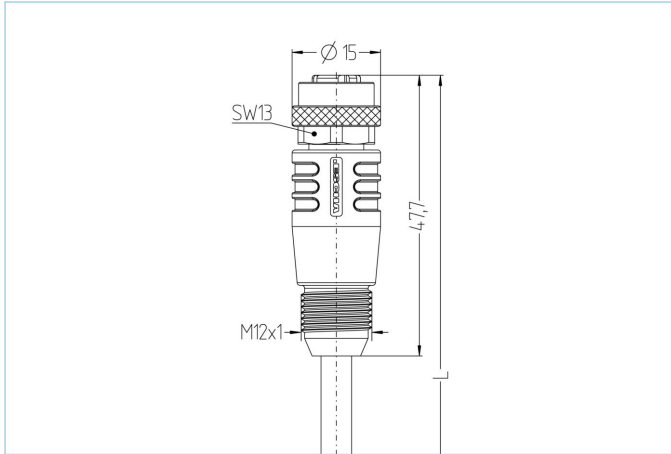


M12, 母头, 直型, 5针脚, 保护套管带螺纹压头, 屏蔽, 铁路认证



产品信息	
物料描述	RA-WAKSG5.033-5/S5300
物料编号	8111221
长度	5m
海关关税编码	85444290
EAN	4047106307332
技术参数	
连接头	母头, 直型, M12, 保护套管带螺纹压头
针脚数	5
针脚分布	1 WH, 2 BN, 3 GN, 4 YE, 5 GY
编码	A
额定电压	60V
电流负荷 (40°)	4A
绝缘电阻	≥10 ⁹ Ω
电阻	≤ 5mΩ
触点材料	合金, 黄铜, 镀金
触头载体材料	塑料, PA, 黑色
夹紧基体材料	塑料, TPU, 黑色
连接螺母材料	合金, 铜锌, 镀镍
密封(母头)材料	FPM/FKM
屏蔽	带屏蔽
标准	IEC 61076-2-101
机械寿命周期	>100 插拔次数
电缆末端装配	开放式线缆端口
污染等级	3
类型	直型
铁路行业先进的技术资料	
标准	DIN EN 50155, DIN EN 45545-2
冲击&振动	1级, B类 (DIN EN 61373)
防护等级 (安装好)	IP67 (-30°C...+90°C), IP65 (-40°C...+90°C)
温度范围	Tx (-40°C...+90°C)
防火依据	DIN EN 45545-2 HL1-3

电缆 SABIX®, 5x0,50 mm², S5300

无卤电缆，改善了在火灾情况下的性能，易于剥皮，阻燃和自熄。该电缆用于铁路车辆中的固定，机械保护的安装。该电缆符合EN 45545-2 (HL1-HL3) 的要求。它的特点是温度范围宽。SABIX®是德国SABBröckskes GmbH & Co. KG的注册商标。

外径	6,3 mm
电缆护套材料	SABIX®
外被颜色	灰，类似于 RAL7032
线芯横截面积	5 x 0.50 mm ²
电缆绝缘材料	SABIX®
线芯颜色	白, 棕, 绿, 黄, 灰
导体结构	15 x 0,20 mm
弯曲半径 (固定)	5 x Ø-电缆
弯曲半径 (重复)	10 x Ø-电缆
环境温度 (重复)	-30°C...+90°C
环境温度 (固定)	-40°C...+90°C
防火依据	DIN EN 45545-2 HL1-3
屏蔽	是
无卤素	是
特性	阻燃, 无卤素, 符合RoHs, 自动灭火

分类

eCl@ss 6.0	27279218
eCl@ss 7.0	27279218
eCl@ss 8.0	27279218
eCl@ss 9.0	27060311
ETIM 5.0	EC001855
ETIM 6.0	EC001855

附件
扭矩扳手组

<https://www.escha.net/cn/8055431>

电缆剥离工具

<https://www.escha.net/cn/8066215>

螺栓, M12

<https://www.escha.net/cn/cat/index/sCategory/1473?p=1&o=3&n=15&f=812>

装配-夹, M12

<https://www.escha.net/cn/8047660>

防护-夹, M12
转接器, M12

<https://www.escha.net/cn/8081747>

保护套管

<https://www.escha.net/cn/8081621>