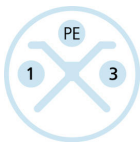
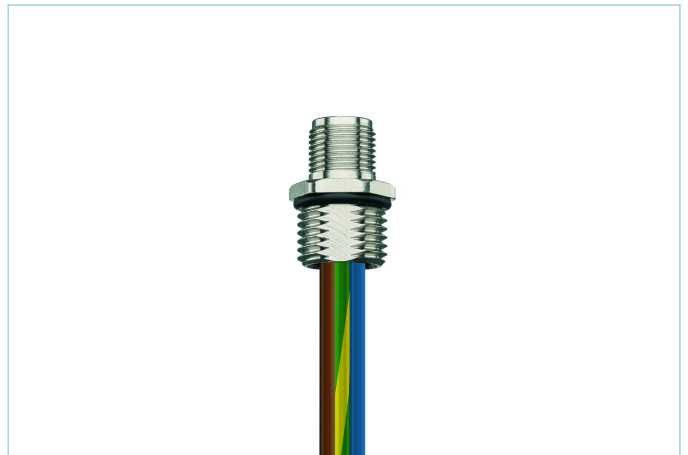
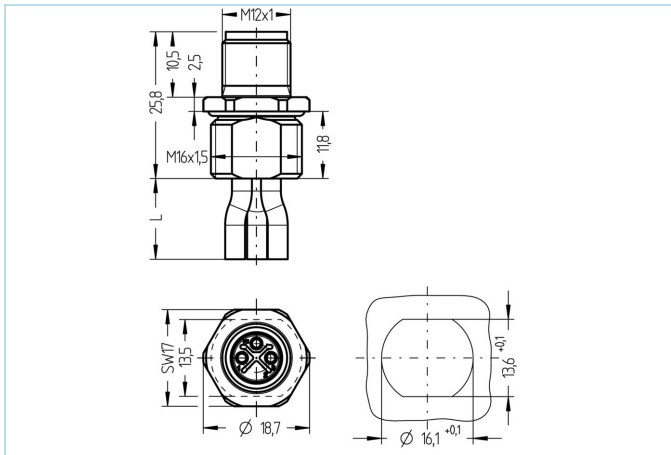


法兰, M12, 公头, 直型, 2+PE, S-编码, 前面板安装, 线芯连接, 电源



产品信息	
物料描述	PS-FVM12SU3.002-0,5/M16/S5015
物料编号	8109383
海关关税编码	85444290
包装设备	5
Step-文件	PS-FVM12SU3-m_M16.stp
EAN	4047106303242
技术参数	
连接头	公头, 直型, M12
针脚数	2+PE
针脚分布	1 BN, 2 n.c., 3 BU, 4 GNYE
编码	S
额定电压	630V _{AC} 600V _{AC} (UL)
电流负荷 (40°)	12A
电阻	≤ 3mΩ
产品环境温度	-30°C...+90°C
触点材料	合金, 黄铜, 镀金
触头载体材料	塑料, PA, 黑色
插座外壳材料	合金, 铜锌, 镀镍
装配方向	前面板安装 (不带固定螺丝)
线芯长度	0.50m
线芯颜色	棕, 蓝, 绿黄
线芯横截面积	3 x 1.5 mm ²
电缆绝缘材料	PVC
锁紧螺纹	M16x1.5
连接类型	线芯连接
标准	IEC 61076-2-111
防护等级 (安装好)	IP65, IP67, IP68
机械寿命周期	>100 插拔次数
污染等级	3
类型	直型

分类	
eCl@ss 6.0	27279220
eCl@ss 7.0	27440103
eCl@ss 8.0	27440103
eCl@ss 9.0	27440103
ETIM 5.0	EC002061
ETIM 6.0	EC002061