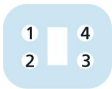
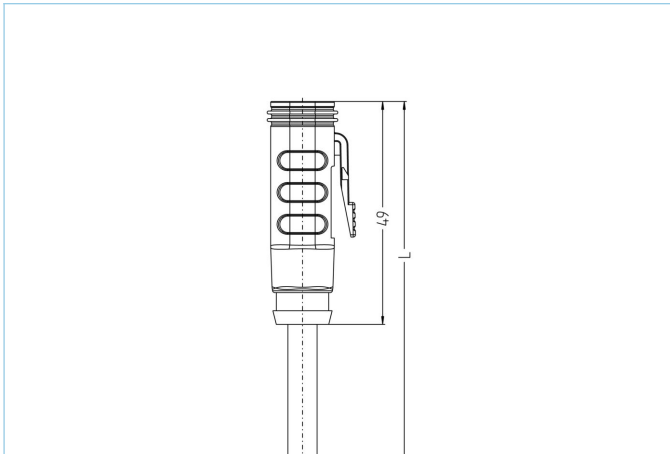


## ET, Buchse, gerade, 4-polig, Mobile Automation



### Produktinformationen

Artikelbezeichnung	MA-ET06-4S-5/S370
Artikel-Nr.	8108770
Länge	5m
Zolltarif-Nr.	85444290
Step-Datei	MA-ET06-4S-m.stp
EAN	4047106301354

### Technische Daten

Steckverbinder	Buchse, gerade, ET
Polzahl	4
Pin-Belegung	1 BN, 2 BU, 3 BK, 4 WH
Bemessungsspannung	250V
Strombelastbarkeit pro Pin (bei 40°C)	7,5A
Isolationswiderstand	$\geq 10^9 \Omega$
Umgebungstemperatur	-40°C...+90°C
Material Kontakte	Metall, CuZn, vernickelt
Material Griffkörper	Kunststoff, TPU, BK
Material Dichtung (Buchse)	Silikon
Verriegelung	Schnappverriegelung
Schutzart (montiert)	IP67, IP68, IP69
Mechanische Lebensdauer	>100 Steckzyklen
Endenkonfektion	offenes Kabelende
Verschmutzungsgrad	3
Ausführung	gerade

**Leitung PUR, UL, S370**

Flexible, silikon- und halogenfreie Steuerleitung mit hoher mechanischer Festigkeit. Die Leitung ist chemikalien-, hydrolyse- und mikrobenresistent. Der Schleppketteneinsatz ist bei einem Biegeradius von min. 10x $\varnothing$  möglich. Durch ihre Schweißfunkenbeständigkeit ist die Leitung sehr gut für den flexiblen Einsatz im Bereich der Robotertechnik, Werkzeugmaschinen und spanabhebenden Fertigung geeignet. Die Leitungen erfüllen die Forderung nach UL und CSA (UL10493/20549; cULus).

Außendurchmesser Mantel	6,40 mm
Material Leitungsmantel	PUR
Mantelfarbe	BK, ähnlich RAL9005
Aderquerschnitt	4 x 0,75 mm <sup>2</sup>
Material Aderisolierung	PP
Aderfarben	BN, BU, BK, WH
Biegeradius (fest)	5 x $\varnothing$ -Leitung
Biegeradius (bewegt)	10 x $\varnothing$ -Leitung
Temperaturbereich (bewegt)	-30°C...+90°C
Temperaturbereich (fest)	-40°C...+90°C
Temperaturbereich (Schleppkette)	-25°C...+60°C
Schleppketteneinsatz	2 Mio. Zyklen
Halogenfrei	Ja
Torsion	+/-180°/m, $\geq$ 500.000 Zyklen
Nennspannung Leitung	$\leq$ 300 V
Besondere Eigenschaften	flammsicher, halogenfrei, hydrolysefest, LABS-frei, ölbeständig, ozonbeständig, recyclefähig, RoHS-konform, säure- u. laugenbeständig, schleppkettenfähig, schweißfunkenbeständig, seewasserbeständig, silikonfrei, torsionsfähig, UV-beständig

**Klassifikationen**

eCl@ss 6.0	27279200
eCl@ss 7.0	27279218
eCl@ss 8.0	27279218
eCl@ss 9.0	27060311
ETIM 5.0	EC001855
ETIM 6.0	EC001855

**Zubehör**

Kennzeichnungsringe  $\varnothing$  9mm

<https://www.escha.net/de/produkte/standard/anschlusstechnik-zubehoer?p=1&o=3&n=15&f=809>

Abmantelzange

<https://www.escha.net/de/Produkte/Standard/Anschlusstechnik-Zubehoer/8066215>

**Link zum Produkt**

<https://www.escha.net/de/8108770>