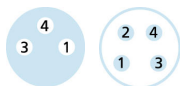
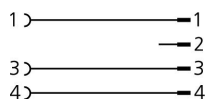
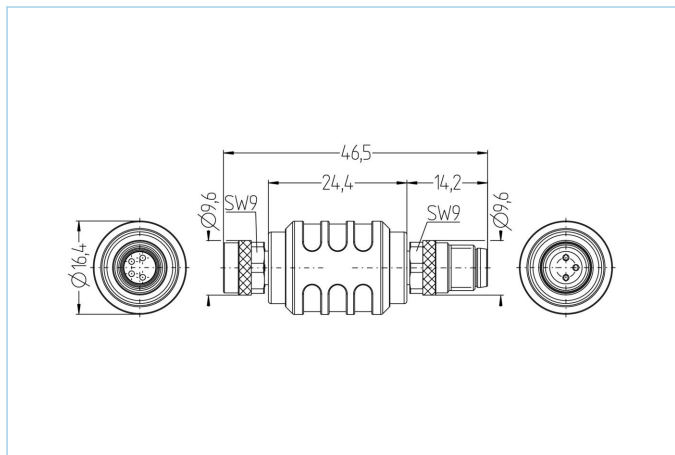


转接器, M8, 母头, 直型, 3针脚, M8, 公头, 直型, 4针脚



产品信息

物料描述	AL-SKP3-AL-SSP4.028
物料编号	8106656
海关关税编码	85366990
Step-文件	AL-SKP3-AL-SSP4.stp
EAN	4047106313227

技术参数	A面	B面
连接头	母头, M8	公头, M8
针脚数	3	4
编码	A	A
额定电压	50VAC   60VDC	50VAC   60VDC
电流负荷 (40°)	4A	4A
绝缘电阻	≥10 <sup>9</sup> Ω	≥10 <sup>9</sup> Ω
产品环境温度	-30°C...+90°C	-30°C...+90°C
触点材料	合金, 铜锌, 镀金	合金, 铜锌, 镀金
触头载体材料	塑料, TPU, 黑色	塑料, TPU, 黑色
夹紧基体材料	塑料, TPU, 黑色	塑料, TPU, 黑色
连接螺母材料	合金, 铜锌, 镀镍	合金, 铜锌, 镀镍
密封 (母头) 材料	FPM/FKM	
标准	IEC 61076-2-104	IEC 61076-2-104
防护等级 (安装好)	IP65, IP67, IP68	IP65, IP67, IP68
机械寿命周期	>100 插拔次数	>100 插拔次数
防护等级	3	3

分类

eCl@ss 6.0	27279201
eCl@ss 7.0	27279201
eCl@ss 8.0	27279201
eCl@ss 9.0	27440106
ETIM 5.0	EC002062
ETIM 6.0	EC002925

产品链接

<https://www.escha.net/cn/8106656>