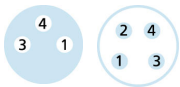
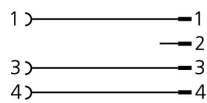
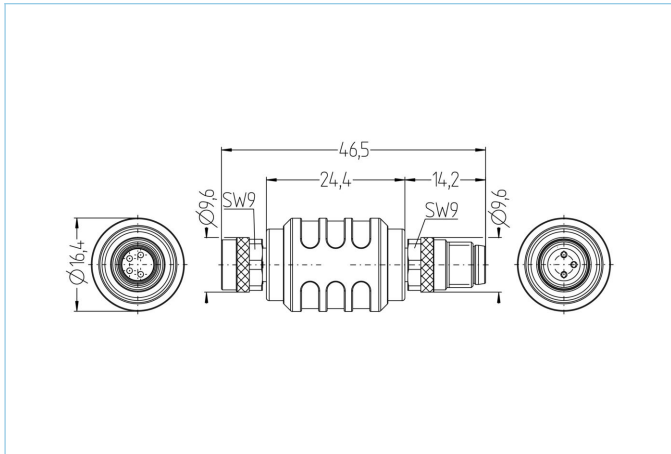


Adapter, M8, Buchse, gerade, 3-polig, M8, Stecker, gerade, 4-polig



Produktinformationen

Artikelbezeichnung	AL-SKP3-AL-SSP4.028
Artikel-Nr.	8106656
Zolltarif-Nr.	85366990
Step-Datei	AL-SKP3-AL-SSP4.stp
EAN	4047106313227

Technische Daten

	A-Seite	B-Seite
Steckverbinder	Buchse, M8	Stecker, M8
Polzahl	3	4
Codierung	A	A
Bemessungsspannung	50VAC 60VDC	50VAC 60VDC
Strombelastbarkeit pro Pin (bei 40°C)	4A	4A
Isolationswiderstand	≥10 ⁹ Ω	≥10 ⁹ Ω
Umgebungstemperatur	-30°C...+90°C	-30°C...+90°C
Material Kontakte	Metall, CuZn, vergoldet	Metall, CuZn, vergoldet
Material Kontakträger	Kunststoff, TPU, BK	Kunststoff, TPU, BK
Material Griffkörper	Kunststoff, TPU, BK	Kunststoff, TPU, BK
Material Überwurf	Metall, CuZn, vernickelt	Metall, CuZn, vernickelt
Material Dichtung (Buchse)	FPM/FKM	
Normen	IEC 61076-2-104	IEC 61076-2-104
Schutzart (montiert)	IP65, IP67, IP68	IP65, IP67, IP68
Mechanische Lebensdauer	>100 Steckzyklen	>100 Steckzyklen
Verschmutzungsgrad	3	3

Klassifikationen

eCl@ss 6.0	27279201
eCl@ss 7.0	27279201
eCl@ss 8.0	27279201
eCl@ss 9.0	27440106
ETIM 5.0	EC002062
ETIM 6.0	EC002925

Link zum Produkt

<https://www.escha.net/de/produkte/standard/sensor-aktor-steckverbinder/8106656>