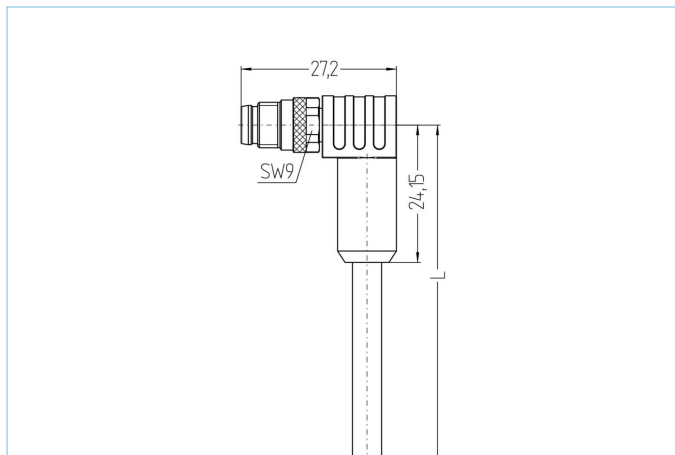


M8, 公头, 弯型, 8针脚, 传感器/执行器电缆



| 产品信息         |  |
|--------------|--|
| 物料描述         | AL-SWSP8-10/P00                                |
| 物料编号         | 8106210  |
| 长度           | 10m  |
| 海关关税编码       | 85444290                                       |
| Step-文件      | AL-SWSP8-m.stp                                 |
| EAN          | 4047106295837                                  |
| 技术参数         |  |
| 连接头          | 公头, 弯型, M8                                     |
| 针脚数          | 8  |
| 针脚分布         | 1 WH, 2 BN, 3 GN, 4 YE, 5 GY, 6 PK, 7 BU, 8 RD |
| 额定电压         | 30V  |
| 电流负荷 ( 40° ) | 1.5A   |
| 绝缘电阻         | ≥10 <sup>9</sup> Ω                             |
| 电阻           | ≤ 5mΩ  |
| 产品环境温度       | -30°C...+90°C                                  |
| 触点材料         | 合金, 黄铜, 镀金                                     |
| 触头载体材料       | 塑料, TPU, 黑色                                    |
| 夹紧基体材料       | 塑料, TPU, 黑色                                    |
| 连接螺母材料       | 合金, 铜锌, 镀镍                                     |
| 标准           | IEC 61076-2-104                                |
| 防护等级 ( 安装好 ) | IP65, IP67, IP68                               |
| 机械寿命周期       | >100 插拔次数                                      |
| 电缆末端装配       | 开放式线缆端口  |
| 污染等级         | 3  |
| 类型           | 弯型   |

|    |              |
|----|--------------|
| 电缆 | PVC, P00, GY |
|----|--------------|

用于测量、控制以及传感器技术的聚氯乙烯电缆适用于干燥地区的包装机械、组装和输送技术。高弹性和不受力运动（在特定条件下可用于保护拖链）适用于食品和饮料行业。

|          |  |
|----------|--|
| 外径       | 5,70 mm  |
| 电缆护套材料   | PVC  |
| 外被颜色     | 灰，类似于 RAL7040  |
| 线芯横截面积   | 8 x 0.25 mm <sup>2</sup>                                     |
| 电缆绝缘材料   | PVC  |
| 线芯颜色     | 白，棕，绿，黄，灰，粉红，蓝，红   |
| 导体结构     | 14 x 0.15 mm   |
| 弯曲半径（固定） | 5 x Ø-电缆   |
| 弯曲半径（重复） | 10 x Ø-电缆  |
| 环境温度（重复） | 0°C...+80°C  |
| 环境温度（固定） | -25°C...+80°C  |
| 电缆额定电压   | ≤300 V   |
| 特性       | 具有良好的耐油性和耐化学性, LABS free, 抗臭氧, 可回收利用, 符合RoHs, 耐酸碱, 耐海水, 抗紫外线 |

#### 分类

|            |          |
|------------|----------|
| eCl@ss 6.0 | 27279218 |
| eCl@ss 7.0 | 27279218 |
| eCl@ss 8.0 | 27279218 |
| eCl@ss 9.0 | 27060311 |
| ETIM 5.0   | EC001855 |
| ETIM 6.0   | EC001855 |

#### 附件

装配-夹, M8  
<https://www.escha.net/cn/8047658>

扭矩扳手组  
<https://www.escha.net/cn/8055431>

螺帽, M8  
<https://www.escha.net/cn/8081761>

电缆剥离工具  
<https://www.escha.net/cn/8066215>

电缆剥离工具  
<https://www.escha.net/cn/8066216>

#### 产品链接

<https://www.escha.net/cn/cat/index/sCategory/1463/8106210>