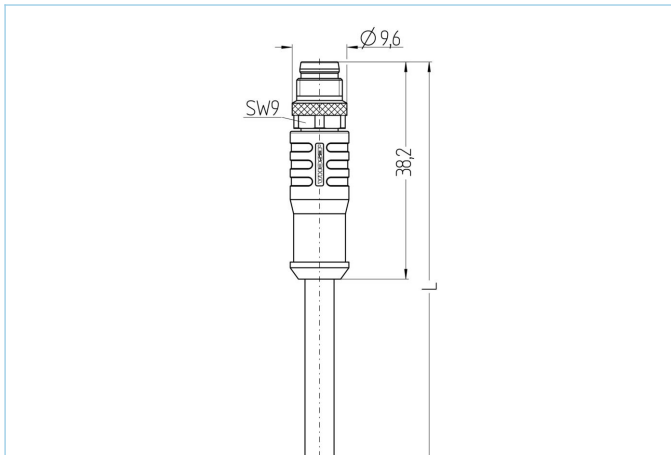


M8, 公头, 直型, 4针脚, P-编码, 屏蔽, 工业以太网



EtherCAT



| 产品信息       |                                       |
|------------|---------------------------------------|
| 物料描述       | IE-SSPSP4.054-0,5/S5059               |
| 物料编号       | 8102840                               |
| 长度         | 0.5m                                  |
| 海关关税编码     | 85444290                              |
| Step-文件    | IE-SSPSP4-m_S5059.stp                 |
| EAN        | 4047106288044                         |
| 技术参数       |                                       |
| 连接头        | 公头, 直型, M8                            |
| 针脚数        | 4                                     |
| 针脚分布       | 1 YE, 2 WH, 3 BU, 4 OG                |
| 编码         | P                                     |
| 额定电压       | 50V <sub>Ac</sub>   60V <sub>Dc</sub> |
| 电流负荷 (40°) | 4A                                    |
| 绝缘电阻       | ≥10 <sup>9</sup> Ω                    |
| 电阻         | ≤ 5mΩ                                 |
| 传输特性       | Cat5e                                 |
| 产品环境温度     | -30°C...+90°C                         |
| 触点材料       | 合金, 黄铜, 镀金                            |
| 触头载体材料     | 塑料, PA, 黑色                            |
| 夹紧基体材料     | 塑料, TPU, 黑色                           |
| 连接螺母材料     | 合金, 铜锌, 镀镍                            |
| 屏蔽         | 带屏蔽                                   |
| 标准         | IEC 61076-2-104                       |
| 防护等级 (安装好) | IP65, IP67, IP68                      |
| 机械寿命周期     | >100 插拔次数                             |
| 电缆末端装配     | 开放式线缆端口                               |
| 污染等级       | 3/2                                   |
| 类型         | 直型                                    |

**电缆**

Cat5e, PUR, UL, S5059, EtherCAT P

EtherCAT P工业应用采用屏蔽PUR电缆。电缆通过UL认证或符合Cat5e ( EN 50288-2-1电气性能 ) 要求。材质和结构设置允许电缆机械应力 ( 磨损、弯曲、振动等 ) 的增加。拖链应用可实现高达200万次反复弯曲

|             |  |
|-------------|--|
| 外径          | 5,20 mm  |
| 电缆护套材料      | PUR  |
| 外被颜色        | 黑色, 红色竖条纹  |
| 线芯横截面积      | 1 x 4 x AWG24, star quad   |
| 电缆绝缘材料      | 泡沫外被 聚烯烃   |
| 线芯颜色        | 黄/橙; 白/蓝   |
| 导体结构        | 7 x 0,22 mm  |
| 弯曲半径 ( 固定 ) | 8 x Ø-电缆   |
| 弯曲半径 ( 重复 ) | 15 x Ø-电缆  |
| 环境温度 ( 重复 ) | -30°C...+70°C  |
| 环境温度 ( 固定 ) | -40°C...+80°C  |
| 拖链应用        | 3百万次折弯次数   |
| 无卤素         | 是  |
| 传输特性        | Cat5e  |
| 电缆额定电压      | 300 V  |
| 特性          | EtherCAT P 投诉, 阻燃, 无卤素, 高弹性, 耐水解, LABS free, 抗微生物, 耐油, 抗臭氧, 可回收利用, 符合RoHs, 耐酸碱, 可适应拖链, 耐海水, UN ECE R 118, 抗紫外线 |

**分类**

|            |          |
|------------|----------|
| eCl@ss 6.0 | 27060307 |
| eCl@ss 7.0 | 27060307 |
| eCl@ss 8.0 | 27060307 |
| eCl@ss 9.0 | 27060307 |
| ETIM 5.0   | EC000830 |
| ETIM 6.0   | EC000830 |

**附件**

|  |
|--|
| <b>装配-夹, M8</b><br><a href="https://www.escha.net/cn/8047658">https://www.escha.net/cn/8047658</a>   |
| <b>扭矩扳手组</b><br><a href="https://www.escha.net/cn/8055431">https://www.escha.net/cn/8055431</a>  |
| <b>标记环Ø 9mm</b><br><a href="https://www.escha.net/cn/cat/index/sCategory/1473?p=1&amp;o=3&amp;n=15&amp;f=809">https://www.escha.net/cn/cat/index/sCategory/1473?p=1&amp;o=3&amp;n=15&amp;f=809</a> |
| <b>螺帽, M8</b><br><a href="https://www.escha.net/cn/8081761">https://www.escha.net/cn/8081761</a>   |
| <b>电缆剥离工具</b><br><a href="https://www.escha.net/cn/8066215">https://www.escha.net/cn/8066215</a>   |
| <b>电缆剥离工具</b><br><a href="https://www.escha.net/cn/8066216">https://www.escha.net/cn/8066216</a>   |