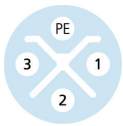
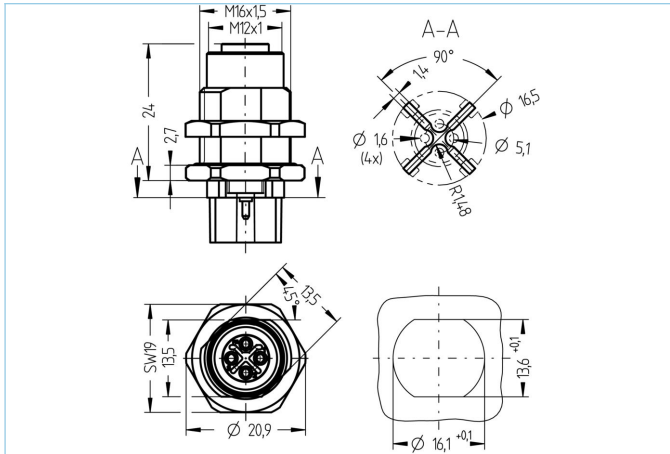


Flansch, M12, Buchse, gerade, 3+PE, S-codiert, Hinterwandmontage, mit Isolierkreuz, Printanschluss, POWER



Produktinformationen

Artikelbezeichnung	PS-FHM12KU4-P/M16/S580
Artikel-Nr.	8102697
Zolltarif-Nr.	85444290
Verpackungseinheit	10
Step-Datei	PS-FHM12KU4-PM16_S580.stp
EAN	4047106304973

Technische Daten

Steckverbinder	Buchse, gerade, M12
Polzahl	3+PE
Codierung	S
Bemessungsspannung	630V _{AC} 600V _{AC} (UL)
Strombelastbarkeit pro Pin (bei 40°C)	12A
Durchgangswiderstand	≤ 3mΩ
Umgebungstemperatur	-30°C...+90°C
Material Kontakte	Metall, CuZn, vergoldet
Material Kontaktträger	Kunststoff, PA, BK
Material Flanschgehäuse	Metall, CuZn, vernickelt
Material Dichtung (Buchse)	FPM/FKM
Montagerichtung	Hinterwandmontage (inkl. Befestigungsmutter)
Befestigungsgewinde	M16x1,5
Anschlussart	Printanschluss
Normen	IEC 61076-2-111
Schutzart (montiert)	IP65, IP67, IP68
Mechanische Lebensdauer	>100 Steckzyklen
Verschmutzungsgrad	3
Ausführung	gerade

Klassifikationen

eCl@ss 6.0	27279220
eCl@ss 7.0	27440103
eCl@ss 8.0	27440103
eCl@ss 9.0	27440103
ETIM 5.0	EC002061
ETIM 6.0	EC002061

Link zum Produkt

<https://www.escha.net/de/produkte/standard/leistungssteckverbinder/8102697>