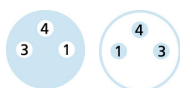
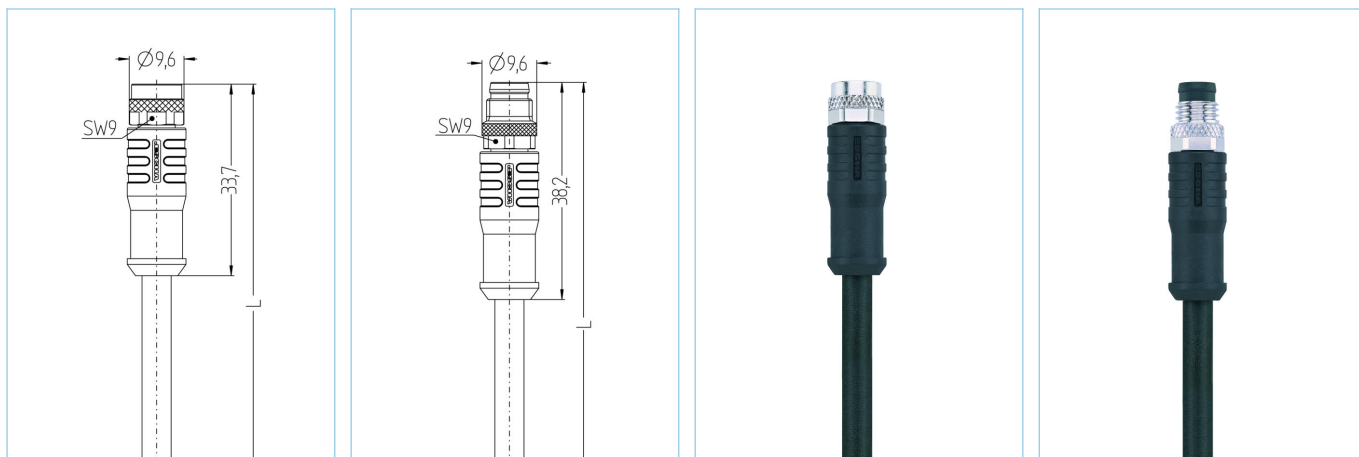


M8, 母头, 直型, 3针脚, M8, 公头, 直型, 3针脚, 屏蔽, 铁路认证



| 产品信息        |  |                     |
|-------------|--|---------------------|
| 物料描述        | RA-SKPS3.036-5-RA-SSPS3.036/S3327          |                     |
| 物料编号        | 8102232                                    |                     |
| 长度          | 5m   |                     |
| 海关关税编码      | 85444290                                   |                     |
| Step-文件     | RA-SKPS3-m-RA-SSPS3.stp                    |                     |
| EAN         | 4047106286255                              |                     |
| 技术参数        | A面   | B面                  |
| 连接头         | 母头, 直型, M8                                 | 公头, 直型, M8          |
| 针脚数         | 3  | 3                   |
| 针脚分布        | 1 WH1, 3 WH2, 4 WH3                        | 1 WH1, 3 WH2, 4 WH3 |
| 额定电压        | 60V  | 60V                 |
| 电流负荷 (40°)  | 4A   | 4A                  |
| 绝缘电阻        | ≥10 <sup>8</sup> Ω                         | ≥10 <sup>8</sup> Ω  |
| 电阻          | ≤ 5mΩ                                      | ≤ 5mΩ               |
| 触点材料        | 合金, 铜锌, 镀金                                 | 合金, 铜锌, 镀金          |
| 触头载体材料      | 塑料, PA, 黑色                                 | 塑料, PA, 黑色          |
| 夹紧基体材料      | 塑料, TPU, 黑色                                | 塑料, TPU, 黑色         |
| 连接螺母材料      | 合金, 铜锌, 镀镍                                 | 合金, 铜锌, 镀镍          |
| 密封 (母头) 材料  | FPM/FKM                                    |                     |
| 屏蔽          | with 屏蔽                                    | with 屏蔽             |
| 标准          | IEC 61076-2-104                            | IEC 61076-2-104     |
| 机械寿命周期      | >100 插拔次数                                  | >100 插拔次数           |
| 防护等级        | 3  | 3                   |
| 铁路行业先进的技术资料 |  |                     |
| 标准          | DIN EN 50155, DIN EN 45545-2               |                     |
| 冲击&振动       | 1级, B类 (DIN EN 61373)                      |                     |
| 防护等级 (安装好)  | IP67 (-30°C...+90°C), IP65 (-40°C...+90°C) |                     |
| 温度范围        | Tx (-40°C...+90°C)                         |                     |

**电缆** RADOX®, 3x0,5mm<sup>2</sup>, S3327

无卤电子束交联电缆，具有良好的防火性能，易剥线，耐焊性和柔韧性。该电缆适用于铁路车辆内部的固定、机械保护装置，或适用于在运行过程中产生有限交变弯曲应力的应用场合。电缆满足EN 45545-2 (HL1 - HL3)的要求。它的特点是温度范围宽，耐油污和高阻燃。RADOX®是瑞士 HUBER+SUHNER AG的注册商标。

|           |  |
|-----------|--|
| 外径        | 5,0 mm   |
| 电缆护套材料    | RADOX®   |
| 外被颜色      | 黑  |
| 线芯横截面积    | 3 x 0.5 mm <sup>2</sup>  |
| 电缆绝缘材料    | RADOX®   |
| 线芯颜色      | 白 1, 白 2, 白 3  |
| 导体结构      | 19 x 0,18 mm   |
| 弯曲半径 (固定) | 3 x Ø-电缆   |
| 弯曲半径 (重复) | 4 x Ø-电缆   |
| 环境温度 (固定) | -50°C...+120°C   |
| 防火依据      | DIN EN 45545-2 HL1-3, DIN 5510 防火等级 1-4, NF F16-101 类别 A1 , A2 , B, NFPA 130 |
| 屏蔽        | 带屏蔽  |
| 无卤素       | 是  |
| 特性        | 增强热负荷, 阻燃, 低烟, 无卤素, LABS free, 耐油性, 符合RoHs                                   |

**分类**

|            |          |
|------------|----------|
| eCl@ss 6.0 | 27279218 |
| eCl@ss 7.0 | 27279218 |
| eCl@ss 8.0 | 27279218 |
| eCl@ss 9.0 | 27060311 |
| ETIM 5.0   | EC001855 |
| ETIM 6.0   | EC001855 |

**附件**
**扭矩扳手组**
<https://www.escha.net/cn/8055431>
**标记环Ø 9mm**
<https://www.escha.net/cn/cat/index/sCategory/1473?p=1&o=3&n=15&f=809>
**螺栓, M8**
<https://www.escha.net/cn/8081771>
**螺帽, M8**
<https://www.escha.net/cn/8081761>
**装配-夹, M8**
<https://www.escha.net/cn/8047658>
**产品链接**
<https://www.escha.net/cn/8102232>