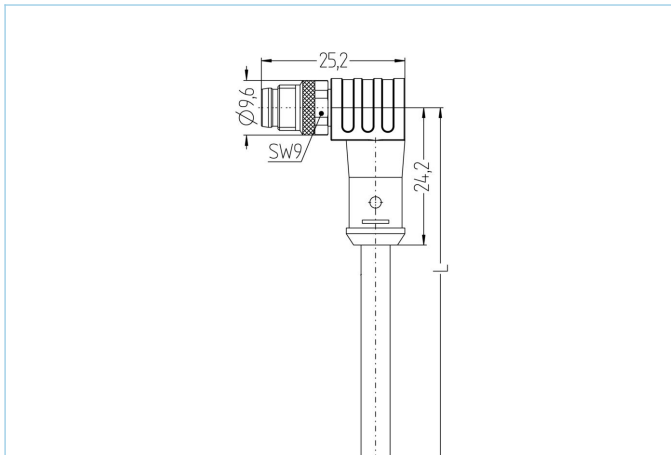


M8, 公头, 弯型, 3针脚, 屏蔽, 铁路认证



产品信息	
物料描述	RA-SWSPS3.036-5/S3327
物料编号	8102231
长度	5m
海关关税编码	85444290
Step-文件	RA-SWSPS3-m.stp
EAN	4047106286248
技术参数	
连接头	公头, 弯型, M8
针脚数	3
针脚分布	1 WH1, 3 WH2, 4 WH3
额定电压	60V
电流负荷 ( 40° )	4A
绝缘电阻	≥10 <sup>9</sup> Ω
电阻	≤ 5mΩ
触点材料	合金, 黄铜, 镀金
触头载体材料	塑料, PA, 黑色
夹紧基体材料	塑料, TPU, 黑色
连接螺母材料	合金, 铜锌, 镀镍
屏蔽	带屏蔽
标准	IEC 61076-2-104
机械寿命周期	>100 插拔次数
电缆末端装配	开放式线缆端口
污染等级	3
类型	弯型
铁路行业先进的技术资料	
标准	DIN EN 50155, DIN EN 45545-2
冲击&振动	1级, B类 (DIN EN 61373)
防护等级 ( 安装好 )	IP67 (-30°C...+90°C), IP65 (-40°C...+90°C)
温度范围	Tx (-40°C...+90°C)
防火依据	DIN EN 45545-2 HL1-3

**电缆** RADOX®, 3x0,5mm<sup>2</sup>, S3327

无卤电子束交联电缆，具有良好的防火性能，易剥线，耐焊性和柔韧性。该电缆适用于铁路车辆内部的固定、机械保护装置，或适用于在运行过程中产生有限交变弯曲应力的应用场合。电缆满足EN 45545-2 (HL1 - HL3)的要求。它的特点是温度范围宽，耐油污和高阻燃。RADOX®是瑞士 HUBER+SUHNER AG的注册商标。

外径	5,0 mm
电缆护套材料	RADOX®
外被颜色	黑
线芯横截面积	3 x 0.5 mm <sup>2</sup>
电缆绝缘材料	RADOX®
线芯颜色	白 1, 白 2, 白 3
导体结构	19 x 0,18 mm
弯曲半径 (固定)	3 x Ø-电缆
弯曲半径 (重复)	4 x Ø-电缆
环境温度 (固定)	-50°C...+120°C
防火依据	DIN EN 45545-2 HL1-3, DIN 5510 防火等级 1-4, NF F16-101 类别 A1 , A2 , B, NFPA 130
屏蔽	带屏蔽
无卤素	是
特性	增强热负荷, 阻燃, 低烟, 无卤素, LABS free, 耐油性, 符合RoHs

**分类**

eCl@ss 6.0	27279218
eCl@ss 7.0	27279218
eCl@ss 8.0	27279218
eCl@ss 9.0	27060311
ETIM 5.0	EC001855
ETIM 6.0	EC001855

**附件**
**扭矩扳手组**
<https://www.escha.net/cn/8055431>
**标记环Ø 9mm**
<https://www.escha.net/cn/cat/index/sCategory/1473?p=1&o=3&n=15&f=809>
**电缆剥离工具**
<https://www.escha.net/cn/8066215>
**螺帽, M8**
<https://www.escha.net/cn/8081761>
**装配-夹, M8**
<https://www.escha.net/cn/8047658>
**防护-夹, M12**
**产品链接**
<https://www.escha.net/cn/8102231>