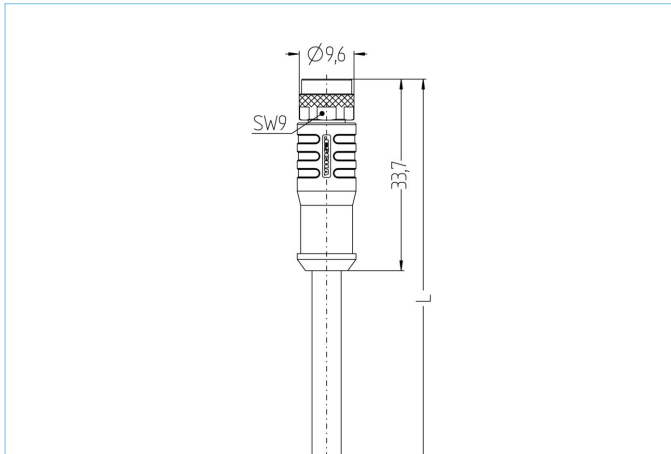


## M8, Buchse, gerade, 3-polig, geschirmt, rail approved



### Produktinformationen

|                    |                      |
|--------------------|----------------------|
| Artikelbezeichnung | RA-SKPS3.036-5/S3327 |
| Artikel-Nr.        | 8102228              |
| Länge              | 5m                   |
| Zolltarif-Nr.      | 85444290             |
| Step-Datei         | RA-SKPS3-m.stp       |
| EAN                | 4047106286217        |

### Technische Daten

|                                       |                          |
|---------------------------------------|--------------------------|
| Steckverbinder                        | Buchse, gerade, M8       |
| Polzahl                               | 3                        |
| Pin-Belegung                          | 1 WH1, 3 WH2, 4 WH3      |
| Bemessungsspannung                    | 60V                      |
| Strombelastbarkeit pro Pin (bei 40°C) | 4A                       |
| Isolationswiderstand                  | $\geq 10^9 \Omega$       |
| Durchgangswiderstand                  | $\leq 5 m\Omega$         |
| Material Kontakte                     | Metall, CuZn, vergoldet  |
| Material Kontakträger                 | Kunststoff, PA, BK       |
| Material Griffkörper                  | Kunststoff, TPU, BK      |
| Material Überwurf                     | Metall, CuZn, vernickelt |
| Material Dichtung (Buchse)            | FPM/FKM                  |
| Schirmung                             | mit Schirmung            |
| Normen                                | IEC 61076-2-104          |
| Mechanische Lebensdauer               | >100 Steckzyklen         |
| Endenkonfektion                       | offenes Kabelende        |
| Verschmutzungsgrad                    | 3                        |
| Ausführung                            | gerade                   |

### Erweiterte Technische Daten rail approved

|                      |  |
|----------------------|--|
| Normen               | DIN EN 50155, DIN EN 45545-2               |
| Schock & Vibration   | Klasse 1, Kategorie B (DIN EN 61373)       |
| Schutzart (montiert) | IP67 (-30°C...+90°C), IP65 (-40°C...+90°C) |
| Temperaturbereich    | Tx (-40°C...+90°C)                         |
| Brandschutz gemäß    | DIN EN 45545-2 HL1-3                       |

**Leitung** **RADOX®, 3x0,5mm<sup>2</sup>, S3327**

Halogenfreie, elektronenstrahlvernetzte Leitung mit verbessertem Verhalten im Brandfall, gut abisolierbar, lötbeständig und flexibel. Die Leitung ist geeignet für eine feste, mechanisch geschützte Verlegung in Schienenfahrzeugen oder für eine Verlegung bestimmt, bei der im Betrieb eine begrenzte Wechselbiegebeanspruchung auftritt. Sie erfüllt die Anforderung nach EN 50306-4 und EN 45545-2 (HL1-HL3) und zeichnet sich durch einen besonders großen Temperaturbereich, sowie eine hohe Öl- und Kraftstoffbeständigkeit aus. RADOX® ist ein eingetragenes Warenzeichen der HUBER+SUHNER AG, Schweiz.

|                          |  |
|--------------------------|--|
| Außendurchmesser Mantel  | 5,0 mm   |
| Material Leitungsmantel  | RADOX®   |
| Mantelfarbe              | BK   |
| Aderquerschnitt          | 3 x 0,5 mm <sup>2</sup>  |
| Material Aderisolierung  | RADOX®   |
| Aderfarben               | WH 1, WH 2, WH 3   |
| Litzenaufbau             | 19 x 0,18 mm   |
| Biegeradius (fest)       | 3 x Ø-Leitung  |
| Biegeradius (bewegt)     | 4 x Ø-Leitung  |
| Temperaturbereich (fest) | -50°C...+120°C   |
| Brandschutz gemäß        | DIN EN 45545-2 HL1-3, DIN 5510 Brandschutzstufen 1-4, NF F16-101 Kategorie A1, A2, B, NFPA 130   |
| Schirmung                | mit Schirmung  |
| Halogenfrei              | Ja   |
| Besondere Eigenschaften  | erhöhte thermische Belastbarkeit, flammwidrig, geringe Rauchentwicklung, halogenfrei, LABS-frei, öl- und kraftstoffbeständig, RoHS-konform |

**Klassifikationen**

|            |          |
|------------|----------|
| eCl@ss 6.0 | 27279218 |
| eCl@ss 7.0 | 27279218 |
| eCl@ss 8.0 | 27279218 |
| eCl@ss 9.0 | 27060311 |
| ETIM 5.0   | EC001855 |
| ETIM 6.0   | EC001855 |

**Zubehör**
**Drehmomentschlüssel-Set**

<https://www.escha.net/de/Produkte/Standard/Anschlusstechnik-Zubehoer/8055431>

**Kennzeichnungsringe Ø 9mm**

<https://www.escha.net/de/produkte/standard/anschlusstechnik-zubehoer?p=1&o=3&n=15&f=809>

**Abmantelzange**

<https://www.escha.net/de/Produkte/Standard/Anschlusstechnik-Zubehoer/8066215>

**Schraubstopfen, M8**

<https://www.escha.net/de/Produkte/Standard/Anschlusstechnik-Zubehoer/8081771>

**Befestigungsclip, M8**

<https://www.escha.net/de/Produkte/Standard/Anschlusstechnik-Zubehoer/8047658>

**Sicherungsclip, M12**
**Link zum Produkt**

<https://www.escha.net/de/Produkte/Standard/Steckverbinder-fuer-Bus-und-Bahn/8102228>