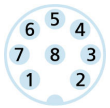
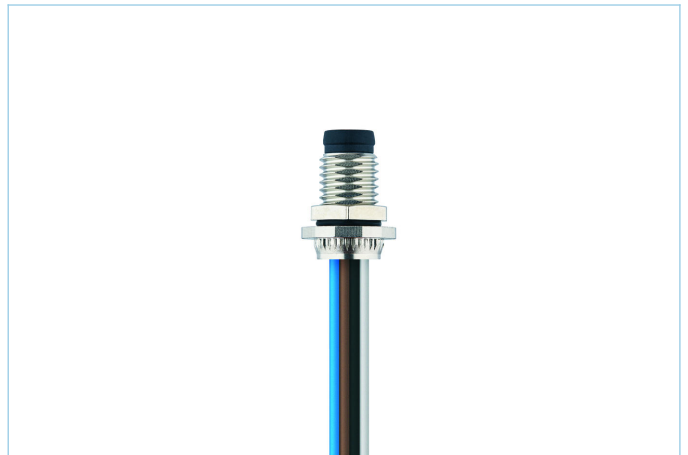
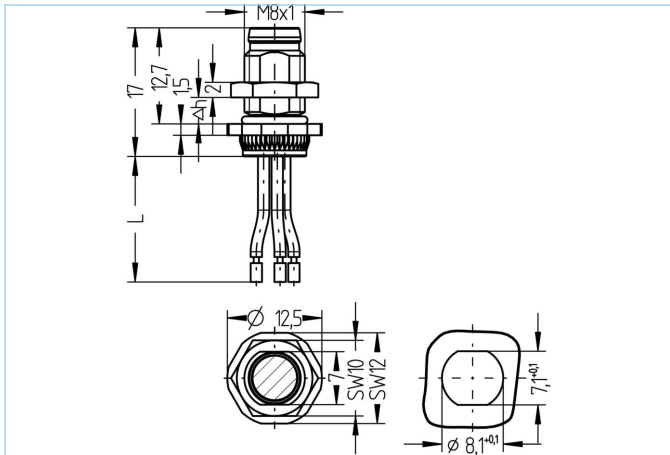


法兰, M8, 公头, 直型, 8针脚, 后面板安装, 线芯连接



产品信息	
物料描述	AL-FHM8SUA8-0,2/M8
物料编号	8102082
海关关税编码	85444290
包装设备	5
Step-文件	AL-FHM8SUA8_m_M8.stp
EAN	4047106293680
技术参数	
连接头	公头, 直型, M8
针脚数	8
针脚分布	1 WH, 2 BN, 3 GN, 4 YE, 5 GY, 6 PK, 7 BU, 8 RD
编码	A
额定电压	30V
电流负荷 (40°)	1.5A
产品环境温度	-30°C...+90°C
触点材料	合金, 黄铜, 镀金
触头载体材料	塑料, TPU, 黑色
插座外壳材料	合金, 铜锌, 镀镍
装配方向	后面板安装 (带固定螺丝)
墙壁厚度 (Δh)	2,0...4,5 mm
线芯长度	0.20m
线芯颜色	白, 棕, 绿, 黄, 灰, 粉红, 蓝, 红
线芯横截面积	8 x 0.14 mm ²
电缆绝缘材料	PVC
锁紧螺纹	M8x1
连接类型	线芯连接
标准	IEC 61076-2-104
防护等级 (安装好)	IP65, IP67, IP68
机械寿命周期	>100 插拔次数
污染等级	3
类型	直型

分类

eCl@ss 6.0	27279220
eCl@ss 7.0	27440103
eCl@ss 8.0	27440103
eCl@ss 9.0	27440103
ETIM 5.0	EC002061
ETIM 6.0	EC002061

产品链接

<https://www.escha.net/cn/8102082>