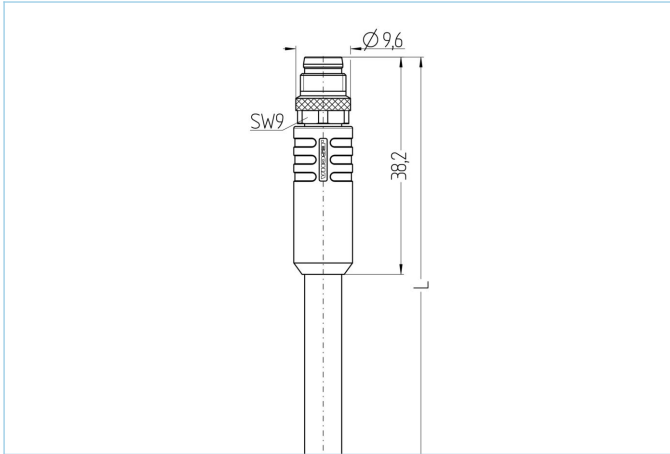


M8, 公头, 直型, 4针脚, D-编码, M8, 公头, 直型, 4针脚, D-编码, 屏蔽, 工业以太网



PROFI
NET



| 产品信息 | |
|---------|-------------------------------------|
| 物料描述 | IE-SSPSD4.073-5-IE-SSPSD4.073/S5200 |
| 物料编号 | 8101320 |
| 长度 | 5m |
| 海关关税编码 | 85444290 |
| Step-文件 | IE-SSPSD4-m-IE-SSPSD4_S2171.stp |
| EAN | 4047106284770 |

| 技术参数 | A面 | B面 |
|------------|---------------------------------------|---------------------------------------|
| 连接头 | 公头, 直型, M8 | 公头, 直型, M8 |
| 针脚数 | 4 | 4 |
| 针脚分布 | 1 YE, 2 WH, 3 OG, 4 BU | 1 YE, 2 WH, 3 OG, 4 BU |
| 编码 | D | D |
| 额定电压 | 50V _{AC} 60V _{DC} | 50V _{AC} 60V _{DC} |
| 电流负荷 (40°) | 4A | 4A |
| 绝缘电阻 | ≥10 ⁹ Ω | ≥10 ⁹ Ω |
| 传输特性 | Cat5e | Cat5e |
| 产品环境温度 | -30°C...+90°C | -30°C...+90°C |
| 触点材料 | 合金, 铜锡, 镀金 | 合金, 铜锡, 镀金 |
| 触头载体材料 | 塑料, TPU, 绿色 | 塑料, TPU, 绿色 |
| 夹紧基体材料 | 塑料, TPU, 黑色 | 塑料, TPU, 黑色 |
| 连接螺母材料 | 合金, 铜锌, 镀镍 | 合金, 铜锌, 镀镍 |
| 屏蔽 | with 屏蔽 | with 屏蔽 |
| 标准 | IEC 61076-2-114 | IEC 61076-2-114 |
| 防护等级 (安装好) | IP65, IP67, IP68 | IP65, IP67, IP68 |
| 机械寿命周期 | >100 插拔次数 | >100 插拔次数 |
| 防护等级 | 3 | 3 |

| 业先进的技术资料 UL | |
|-------------|-----|
| 额定电压 | 30V |

电缆 Cat5e, PVC, UL, S5200, PROFINET

工业应用屏蔽, PVC电缆。此电缆达到 AWM-设计 21694验证或满足CAT5e (电气性能EN 50288-2-1) 要求

| | |
|-------------|---|
| 外径 | 6,50 mm |
| 电缆护套材料 | PVC |
| 外被颜色 | 绿, 类似于 RAL6018 |
| 线芯横截面积 | 1 x 4 x AWG22, star quad |
| 电缆绝缘材料 | PVC |
| 线芯颜色 | 白, 蓝, 橙, 黄 |
| 导体结构 | 7 x 0.25 mm |
| 弯曲半径 (固定) | 3 x Ø-电缆 |
| 弯曲半径 (重复) | 7 x Ø-电缆 |
| 环境温度 (重复) | -40°C...+80°C |
| 环境温度 (固定) | -20°C...+60°C |
| 屏蔽 | 带屏蔽 |
| 无卤素 | 否 |
| UL AWM 类型 | UL AWM 21694 |
| 传输特性 | Cat5e |
| 电缆额定电压 | 600 V UL rating |
| 特性 | 阻燃, 高弹性, 抗微生物, 耐油, 耐油性, 抗臭氧, PROFINET Type B, 可回收利用, 符合RoHs, 耐酸碱, 耐海水, 抗紫外线 |

分类

| | |
|------------|----------|
| eCl@ss 6.0 | 27060307 |
| eCl@ss 7.0 | 27060307 |
| eCl@ss 8.0 | 27060307 |
| eCl@ss 9.0 | 27060307 |
| ETIM 5.0 | EC000830 |
| ETIM 6.0 | EC000830 |

附件

装配-夹, M8
<https://www.escha.net/cn/8047658>

扭矩扳手组
<https://www.escha.net/cn/8055431>

标记环Ø 9mm
<https://www.escha.net/cn/cat/index/sCategory/1473?p=1&o=3&n=15&f=809>

螺帽, M8
<https://www.escha.net/cn/8081761>

产品链接

<https://www.escha.net/cn/8101320>