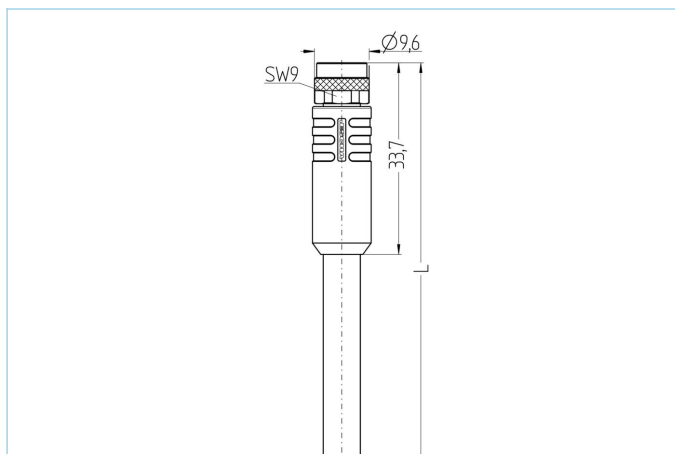


M8, 母头, 直型, 4针脚, D-编码, 屏蔽, 工业以太网



产品信息	
物料描述	IE-SKPSD4.073-10/S5200
物料编号	8101316
长度	10m
海关关税编码	85444290
Step-文件	IE-SKPSD4-m_S2171.stp
EAN	4047106284732
技术参数	
连接头	母头, 直型, M8
针脚数	4
针脚分布	1 YE, 2 WH, 3 OG, 4 BU
编码	D
额定电压	50V _{AC} 60V _{DC}
电流负荷 (40°)	4A
绝缘电阻	≥10 ⁹ Ω
电阻	≤ 5mΩ
传输特性	Cat5e
产品环境温度	-30°C...+90°C
触点材料	合金, 黄铜, 镀金
触头载体材料	塑料, PA, 黑色
夹紧基体材料	塑料, TPU, 黑色
连接螺母材料	合金, 铜锌, 镀镍
屏蔽	带屏蔽
标准	IEC 61076-2-114
防护等级 (安装好)	IP65, IP67, IP68
机械寿命周期	>100 插拔次数
电缆末端装配	开放式线缆端口
污染等级	3
类型	直型

电缆	Cat5e, PVC, UL, S5200, PROFINET
----	---------------------------------

工业应用屏蔽, PVC电缆。此电缆达到 AWM-设计 21694验证或满足CAT5e (电气性能EN 50288-2-1) 要求

外径	6,50 mm
电缆护套材料	PVC
外被颜色	绿, 类似于 RAL6018
线芯横截面积	1 x 4 x AWG22, star quad
电缆绝缘材料	PVC
线芯颜色	白, 蓝, 橙, 黄
导体结构	7 x 0.25 mm
弯曲半径 (固定)	3 x Ø-电缆
弯曲半径 (重复)	7 x Ø-电缆
环境温度 (重复)	-40°C...+80°C
环境温度 (固定)	-20°C...+60°C
屏蔽	带屏蔽
无卤素	否
UL AWM 类型	UL AWM 21694
传输特性	Cat5e
电缆额定电压	600 V UL rating
特性	阻燃, 高弹性, 抗微生物, 耐油, 耐油性, 抗臭氧, PROFINET Type B, 可回收利用, 符合RoHs, 耐酸碱, 耐海水, 抗紫外线

分类

eCl@ss 6.0	27060307
eCl@ss 7.0	27060307
eCl@ss 8.0	27060307
eCl@ss 9.0	27060307
ETIM 5.0	EC000830
ETIM 6.0	EC000830

附件

装配-夹, M8
<https://www.escha.net/cn/8047658>

扭矩扳手组
<https://www.escha.net/cn/8055431>

标记环Ø 9mm
<https://www.escha.net/cn/cat/index/sCategory/1473?p=1&o=3&n=15&f=809>

螺栓, M8
<https://www.escha.net/cn/8081771>

电缆剥离工具
<https://www.escha.net/cn/8066215>

电缆剥离工具
<https://www.escha.net/cn/8066216>

产品链接

<https://www.escha.net/cn/8101316>