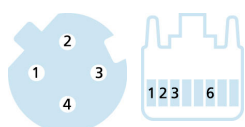
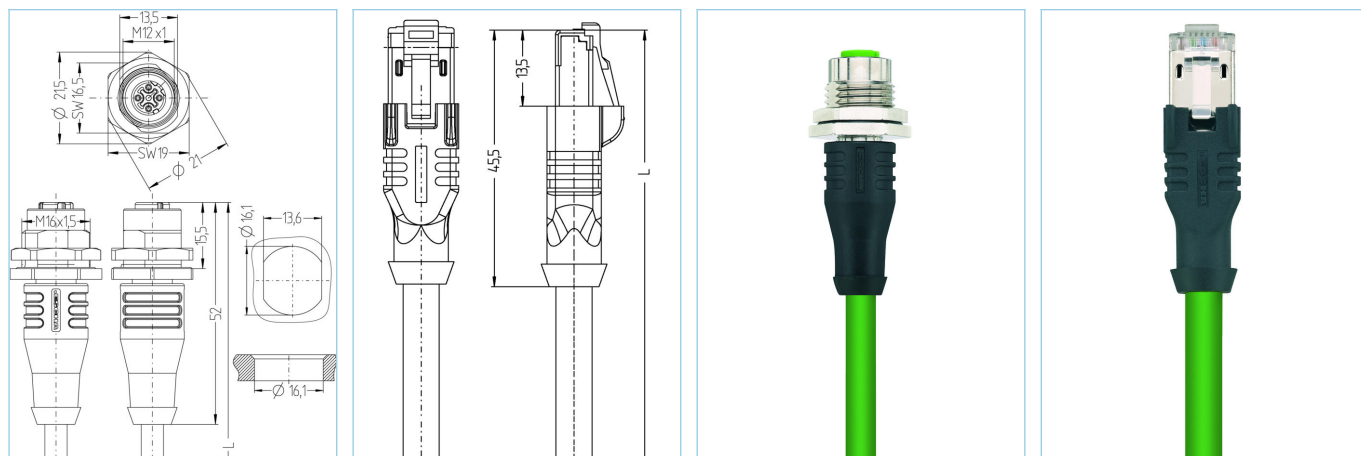


Flansch Verbindungsleitung, M12, Buchse, gerade, 4-polig, D-codiert, RJ45, Stecker, gerade, 4-polig, geschirmt, Industrial Ethernet



PROFI
NET



Produktinformationen

| | |
|--------------------|---------------------------------------|
| Artikelbezeichnung | IE-FKFDSY4.029-1-IE-RJ45SS4.003/S5200 |
| Artikel-Nr. | 8101311 |
| Länge | 1m |
| Zolltarif-Nr. | 85444290 |
| Step-Datei | IE-FKFDSY4-L-IE-RJ45SS4.stp |
| EAN | 4047106284688 |

Technische Daten

| | A-Seite | B-Seite |
|---------------------------------------|--------------------------|--------------------------|
| Steckverbinder | Buchse, gerade, M12 | Stecker, gerade, RJ45 |
| Polzahl | 4 | |
| Pin-Belegung | 1 YE, 2 WH, 3 OG, 4 BU | 1 YE, 3 WH, 2 OG, 6 BU |
| Codierung | D | |
| Bemessungsspannung | 250V | 60V |
| Strombelastbarkeit pro Pin (bei 40°C) | 4A | 1A |
| Isolationswiderstand | ≥10 ⁹ Ω | |
| Übertragungseigenschaften | Cat5e | Cat5e |
| Umgebungstemperatur | -30°C...+90°C | -40°C...+70°C |
| Material Kontakte | Metall, CuSn, vergoldet | Metall, CuZn, vergoldet |
| Material Kontaktträger | Kunststoff, PA, GN | Kunststoff |
| Material Griffkörper | Kunststoff, TPU, BK | Kunststoff, TPU, BK |
| Material Flanschgehäuse | Metall, CuZn, vernickelt | |
| Material äußere Dichtung | NBR | |
| Schirmung | mit Schirmung | mit Schirmung |
| Material Schirmgehäuse | | Metall, CuZn, vernickelt |
| Material Dichtung (Buchse) | FPM/FKM | |
| Normen | IEC 61076-2-101/-109 | IEC 60603-7-5 |
| Schutzart (montiert) | IP65, IP67, IP68 | IP20 |
| Mechanische Lebensdauer | >100 Steckzyklen | >750 Steckzyklen |
| Verschmutzungsgrad | 3 | 1 |

Erweiterte Technische Daten UL

| | |
|--------------------|----------------------|
| Bemessungsspannung | 48V _{AC/DC} |
| Bemessungsstrom | 1,0A |

Leitung Cat5e, PVC, UL, S5200, PROFINET

Geschirmte PVC-Leitung zur sicheren und industrietauglichen Datenübertragung in der Automatisierungs- und Feldbustechnik. Die Leitung ist AWM-Style 21694 verifiziert und erfüllt die Vorgaben nach Cat5e (elektr. Eigenschaften in Anlehnung an EN50288-2-1).

| | |
|----------------------------|--|
| Außendurchmesser Mantel | 6,50 mm |
| Material Leitungsmantel | PVC |
| Mantelfarbe | GN, ähnlich RAL6018 |
| Aderquerschnitt | 1 x 4 x AWG22, Sternvierer |
| Material Aderisolierung | PVC |
| Aderfarben | WH, BU, OG, YE |
| Litzenaufbau | 7 x 0,25 mm |
| Biegeradius (fest) | 3 x Ø-Leitung |
| Biegeradius (bewegt) | 7 x Ø-Leitung |
| Temperaturbereich (bewegt) | -40°C...+80°C |
| Temperaturbereich (fest) | -20°C...+60°C |
| Schirmung | mit Schirmung |
| Halogenfrei | Nein |
| UL AWM Style | UL AWM 21694 |
| Übertragungseigenschaften | Cat5e |
| Nennspannung Leitung | 600 V UL rating |
| Besondere Eigenschaften | flammwidrig, hohe Flexibilität, mikrobefest, ölbeständig, öl- und kraftstoffbeständig, ozonbeständig, PROFINET Type B, recyclefähig, RoHS-konform, säure- u. laugenbeständig, seewasserbeständig, UV-beständig |

Klassifikationen

| | |
|------------|----------|
| eCl@ss 6.0 | 27060307 |
| eCl@ss 7.0 | 27060307 |
| eCl@ss 8.0 | 27060307 |
| eCl@ss 9.0 | 27060307 |
| ETIM 5.0 | EC000830 |
| ETIM 6.0 | EC000830 |

Link zum Produkt

<https://www.escha.net/de/Produkte/Standard/Datensteckverbinder/8101311>