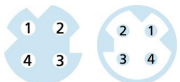
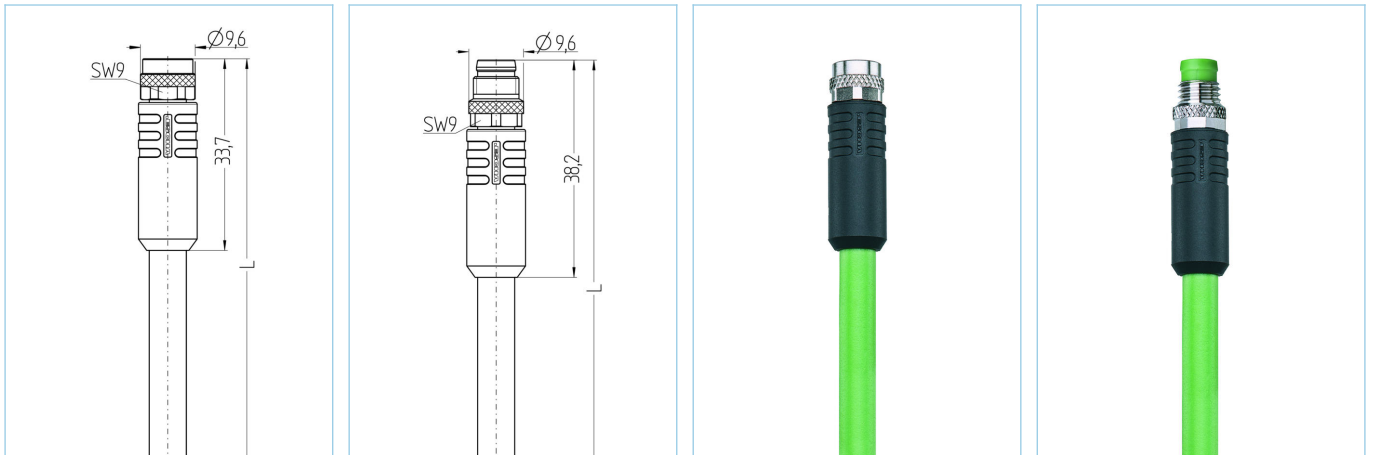


M8, 母头, 直型, 4针脚, D-编码, M8, 公头, 直型, 4针脚, D-编码, 屏蔽, 工业以太网



PROFI
NET



产品信息		
物料描述	IE-SKPSD4.073-2-IE-SSPSD4.073/S5200	
物料编号	8098587	
长度	2m	
海关关税编码	85444290	
Step-文件	IE-SKPSD4-m-IE-SSPSD4_S2171.stp	
EAN	4047106284114	
标签套管	2块	
技术参数	A面	B面
连接头	母头, 直型, M8	公头, 直型, M8
针脚数	4	4
针脚分布	1 YE, 2 WH, 3 OG, 4 BU	1 YE, 2 WH, 3 OG, 4 BU
编码	D	D
额定电压	50V _{AC} 60V _{DC}	50V _{AC} 60V _{DC}
电流负荷 (40°)	4A	4A
绝缘电阻	≥10 ⁹ Ω	≥10 ⁹ Ω
传输特性	Cat5e	Cat5e
产品环境温度	-30°C...+90°C	-30°C...+90°C
触点材料	合金, 铜锡, 镀金	合金, 铜锡, 镀金
触头载体材料	塑料, TPU, 绿色	塑料, TPU, 绿色
夹紧基体材料	塑料, TPU, 黑色	塑料, TPU, 黑色
连接螺母材料	合金, 铜锌, 镀镍	合金, 铜锌, 镀镍
密封 (母头) 材料	FPM/FKM	
屏蔽	with 屏蔽	with 屏蔽
标准	IEC 61076-2-114	IEC 61076-2-114
防护等级 (安装好)	IP65, IP67, IP68	IP65, IP67, IP68
机械寿命周期	>100 插拔次数	>100 插拔次数
防护等级	3	3

电缆	Cat5e, PVC, UL, S5200, PROFINET
-----------	---------------------------------

工业应用屏蔽，PVC电缆。此电缆达到 AWM-设计 21694验证或满足CAT5e (电气性能EN 50288-2-1) 要求

外径	6,50 mm
电缆护套材料	PVC
外被颜色	绿，类似于 RAL6018
线芯横截面积	1 x 4 x AWG22, star quad
电缆绝缘材料	PVC
线芯颜色	白，蓝，橙，黄
导体结构	7 x 0.25 mm
弯曲半径 (固定)	3 x Ø-电缆
弯曲半径 (重复)	7 x Ø-电缆
环境温度 (重复)	-40°C...+80°C
环境温度 (固定)	-20°C...+60°C
屏蔽	带屏蔽
无卤素	否
UL AWM 类型	UL AWM 21694
传输特性	Cat5e
电缆额定电压	600 V UL rating
特性	阻燃，高弹性，抗微生物，耐油，耐油性，抗臭氧，PROFINET Type B，可回收利用，符合RoHs，耐酸碱，耐海水，抗紫外线

分类	
-----------	--

eCl@ss 6.0	27060307
eCl@ss 7.0	27060307
eCl@ss 8.0	27060307
eCl@ss 9.0	27060307
ETIM 5.0	EC000830
ETIM 6.0	EC000830

附件	
-----------	--

装配-夹, M8
<https://www.escha.net/cn/8047658>

扭矩扳手组
<https://www.escha.net/cn/8055431>

标记环Ø 9mm
<https://www.escha.net/cn/cat/index/sCategory/1473?p=1&o=3&n=15&f=809>

螺栓, M8
<https://www.escha.net/cn/8081771>

螺帽, M8
<https://www.escha.net/cn/8081761>

产品链接	
-------------	--

<https://www.escha.net/cn/8098587>