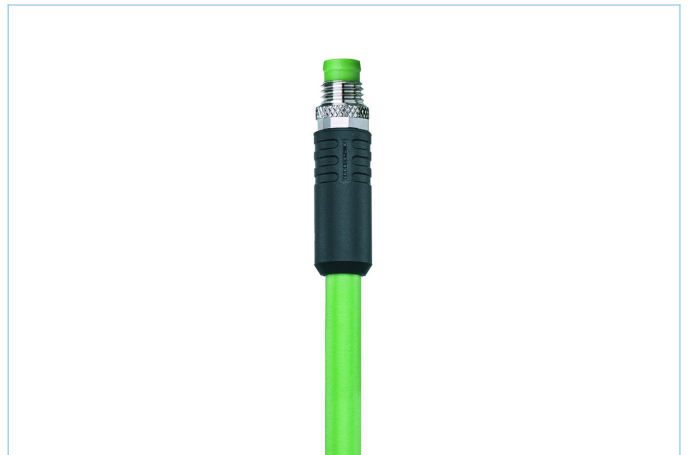
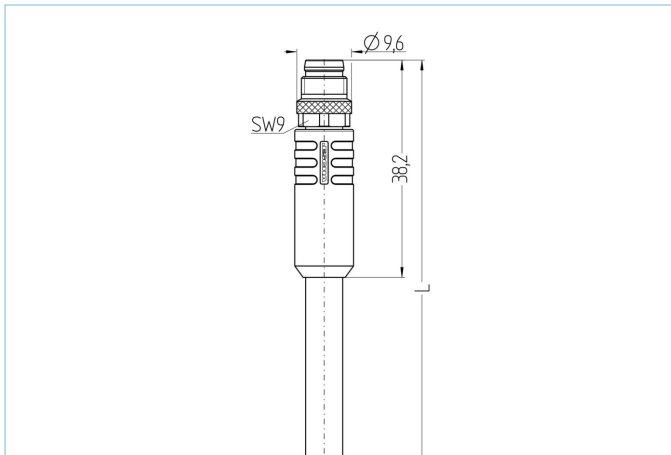


M8, 公头, 直型, 4针脚, D-编码, M8, 公头, 直型, 4针脚, D-编码, 屏蔽, 工业以太网



| 产品信息    |                                     |
|---------|-------------------------------------|
| 物料描述    | IE-SSPSD4.073-2-IE-SSPSD4.073/S5200 |
| 物料编号    | 8098585                             |
| 长度      | 2m                                  |
| 海关关税编码  | 85444290                            |
| Step-文件 | IE-SSPSD4-m-IE-SSPSD4_S2171.stp     |
| EAN     | 4047106284107                       |
| 标签套管    | 2块                                  |

| 技术参数       | A面                                    | B面                                    |
|------------|---------------------------------------|---------------------------------------|
| 连接头        | 公头, 直型, M8                            | 公头, 直型, M8                            |
| 针脚数        | 4                                     | 4                                     |
| 针脚分布       | 1 YE, 2 WH, 3 OG, 4 BU                | 1 YE, 2 WH, 3 OG, 4 BU                |
| 编码         | D                                     | D                                     |
| 额定电压       | 50V <sub>AC</sub>   60V <sub>DC</sub> | 50V <sub>AC</sub>   60V <sub>DC</sub> |
| 电流负荷 (40°) | 4A                                    | 4A                                    |
| 绝缘电阻       | ≥10 <sup>9</sup> Ω                    | ≥10 <sup>9</sup> Ω                    |
| 传输特性       | Cat5e                                 | Cat5e                                 |
| 产品环境温度     | -30°C...+90°C                         | -30°C...+90°C                         |
| 触点材料       | 合金, 铜锡, 镀金                            | 合金, 铜锡, 镀金                            |
| 触头载体材料     | 塑料, TPU, 绿色                           | 塑料, TPU, 绿色                           |
| 夹紧基体材料     | 塑料, TPU, 黑色                           | 塑料, TPU, 黑色                           |
| 连接螺母材料     | 合金, 铜锌, 镀镍                            | 合金, 铜锌, 镀镍                            |
| 屏蔽         | with 屏蔽                               | with 屏蔽                               |
| 标准         | IEC 61076-2-114                       | IEC 61076-2-114                       |
| 防护等级 (安装好) | IP65, IP67, IP68                      | IP65, IP67, IP68                      |
| 机械寿命周期     | >100 插拔次数                             | >100 插拔次数                             |
| 防护等级       | 3                                     | 3                                     |

业先进的技术资料 UL

|      |     |
|------|-----|
| 额定电压 | 30V |
|------|-----|

## 电缆 Cat5e, PVC, UL, S5200, PROFINET

工业应用屏蔽, PVC电缆。此电缆达到 AWM-设计 21694验证或满足CAT5e ( 电气性能EN 50288-2-1 ) 要求

|             |   |
|-------------|---|
| 外径          | 6,50 mm   |
| 电缆护套材料      | PVC   |
| 外被颜色        | 绿, 类似于 RAL6018  |
| 线芯横截面积      | 1 x 4 x AWG22, star quad  |
| 电缆绝缘材料      | PVC   |
| 线芯颜色        | 白, 蓝, 橙, 黄  |
| 导体结构        | 7 x 0.25 mm   |
| 弯曲半径 ( 固定 ) | 3 x Ø-电缆  |
| 弯曲半径 ( 重复 ) | 7 x Ø-电缆  |
| 环境温度 ( 重复 ) | -40°C...+80°C   |
| 环境温度 ( 固定 ) | -20°C...+60°C   |
| 屏蔽          | 带屏蔽   |
| 无卤素         | 否   |
| UL AWM 类型   | UL AWM 21694  |
| 传输特性        | Cat5e   |
| 电缆额定电压      | 600 V UL rating   |
| 特性          | 阻燃, 高弹性, 抗微生物, 耐油, 耐油性, 抗臭氧, PROFINET Type B, 可回收利用, 符合RoHs, 耐酸碱, 耐海水, 抗紫外线 |

## 分类

|            |          |
|------------|----------|
| eCl@ss 6.0 | 27060307 |
| eCl@ss 7.0 | 27060307 |
| eCl@ss 8.0 | 27060307 |
| eCl@ss 9.0 | 27060307 |
| ETIM 5.0   | EC000830 |
| ETIM 6.0   | EC000830 |

## 附件

装配-夹, M8  
<https://www.escha.net/cn/8047658>

扭矩扳手组  
<https://www.escha.net/cn/8055431>

标记环Ø 9mm  
<https://www.escha.net/cn/cat/index/sCategory/1473?p=1&o=3&n=15&f=809>

螺帽, M8  
<https://www.escha.net/cn/8081761>

## 产品链接

<https://www.escha.net/cn/8098585>