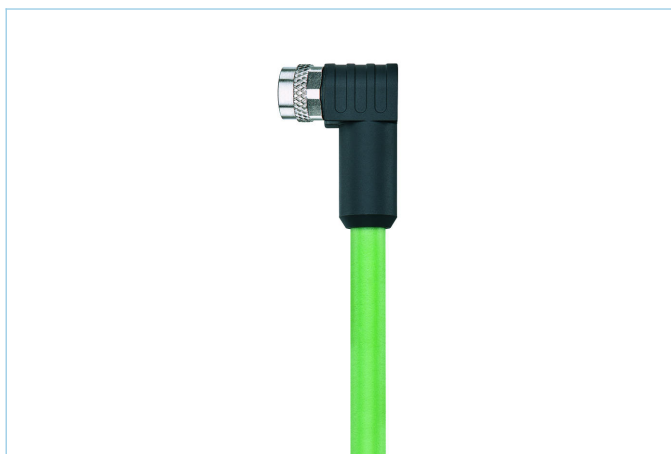
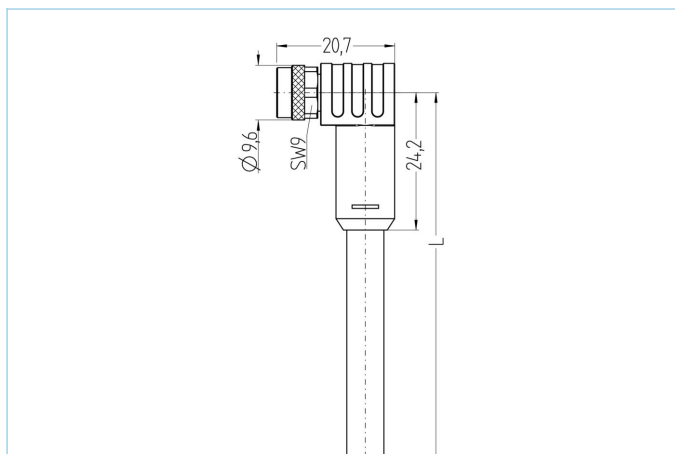


M8, 母头, 弯型, 4针脚, D-编码, 屏蔽, 工业以太网



| 产品信息         |                                       |
|--------------|---------------------------------------|
| 物料描述         | IE-SWKPSD4.073-2/S5200                |
| 物料编号         | 8098582                               |
| 长度           | 2m                                    |
| 海关关税编码       | 85444290                              |
| Step-文件      | IE-SWKPSD4-m_S2171.stp                |
| EAN          | 4047106284121                         |
| 技术参数         |                                       |
| 连接头          | 母头, 弯型, M8                            |
| 针脚数          | 4                                     |
| 针脚分布         | 1 YE, 2 WH, 3 OG, 4 BU                |
| 编码           | D                                     |
| 额定电压         | 50V <sub>Ac</sub>   60V <sub>Dc</sub> |
| 电流负荷 ( 40° ) | 4A                                    |
| 绝缘电阻         | ≥10 <sup>9</sup> Ω                    |
| 电阻           | ≤ 5mΩ                                 |
| 传输特性         | Cat5e                                 |
| 产品环境温度       | -30°C...+90°C                         |
| 触点材料         | 合金, 黄铜, 镀金                            |
| 触头载体材料       | 塑料, PA, 黑色                            |
| 夹紧基体材料       | 塑料, TPU, 黑色                           |
| 连接螺母材料       | 合金, 铜锌, 镀镍                            |
| 屏蔽           | 带屏蔽                                   |
| 标准           | IEC 61076-2-114                       |
| 防护等级 ( 安装好 ) | IP65, IP67, IP68                      |
| 机械寿命周期       | >100 插拔次数                             |
| 电缆末端装配       | 开放式线缆端口                               |
| 污染等级         | 3                                     |
| 类型           | 弯型                                    |

|    |                                 |
|----|---------------------------------|
| 电缆 | Cat5e, PVC, UL, S5200, PROFINET |
|----|---------------------------------|

工业应用屏蔽，PVC电缆。此电缆达到 AWM-设计 21694验证或满足CAT5e ( 电气性能EN 50288-2-1 ) 要求

|             |  |
|-------------|--|
| 外径          | 6,50 mm  |
| 电缆护套材料      | PVC  |
| 外被颜色        | 绿，类似于 RAL6018  |
| 线芯横截面积      | 1 x 4 x AWG22, star quad   |
| 电缆绝缘材料      | PVC  |
| 线芯颜色        | 白，蓝，橙，黄  |
| 导体结构        | 7 x 0.25 mm  |
| 弯曲半径 ( 固定 ) | 3 x Ø-电缆   |
| 弯曲半径 ( 重复 ) | 7 x Ø-电缆   |
| 环境温度 ( 重复 ) | -40°C...+80°C  |
| 环境温度 ( 固定 ) | -20°C...+60°C  |
| 屏蔽          | 带屏蔽  |
| 无卤素         | 否  |
| UL AWM 类型   | UL AWM 21694   |
| 传输特性        | Cat5e  |
| 电缆额定电压      | 600 V UL rating  |
| 特性          | 阻燃，高弹性，抗微生物，耐油，耐油性，抗臭氧，PROFINET Type B，可回收利用，符合RoHs，耐酸碱，耐海水，抗紫外线 |

|    |  |
|----|--|
| 分类 |  |
|----|--|

|            |          |
|------------|----------|
| eCl@ss 6.0 | 27060307 |
| eCl@ss 7.0 | 27060307 |
| eCl@ss 8.0 | 27060307 |
| eCl@ss 9.0 | 27060307 |
| ETIM 5.0   | EC000830 |
| ETIM 6.0   | EC000830 |

|    |  |
|----|--|
| 附件 |  |
|----|--|

装配-夹, M8  
<https://www.escha.net/cn/8047658>

扭矩扳手组  
<https://www.escha.net/cn/8055431>

标记环Ø 9mm  
<https://www.escha.net/cn/cat/index/sCategory/1473?p=1&o=3&n=15&f=809>

螺栓, M8  
<https://www.escha.net/cn/8081771>

电缆剥离工具  
<https://www.escha.net/cn/8066215>

电缆剥离工具  
<https://www.escha.net/cn/8066216>

|      |  |
|------|--|
| 产品链接 |  |
|------|--|

<https://www.escha.net/cn/8098582>