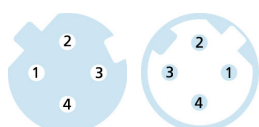
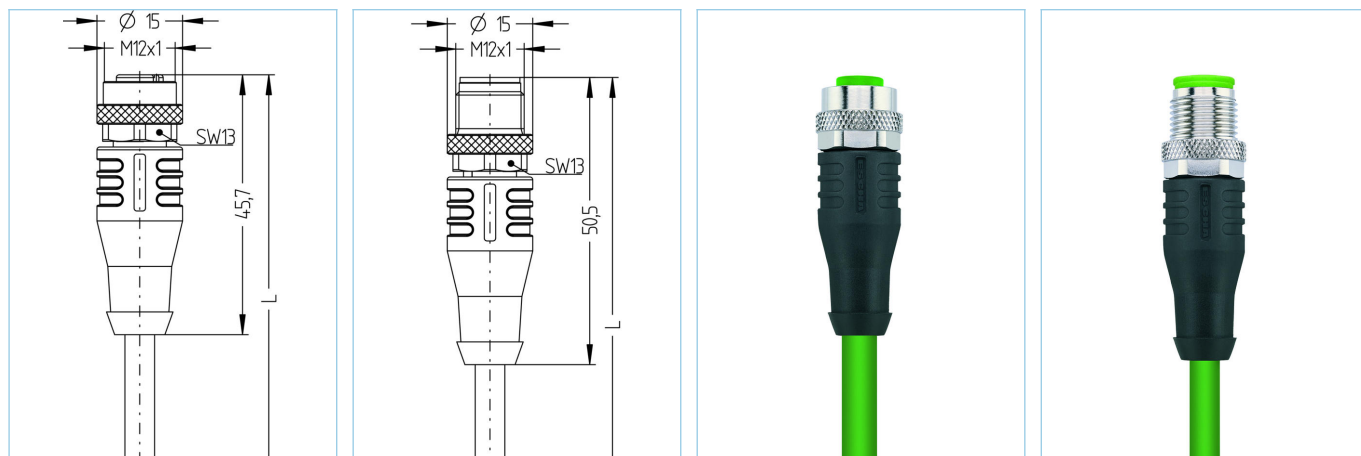


M12, Buchse, gerade, 4-polig, D-codiert, M12, Stecker, gerade, 4-polig, D-codiert, geschirmt, Industrial Ethernet 100 MBit/s



**Produktinformationen**

|                    |                                     |
|--------------------|-------------------------------------|
| Artikelbezeichnung | IE-WAKSY4.029-2-IE-WASSY4.029/S5200 |
| Artikel-Nr.        | 8098571                             |
| Länge              | 2m                                  |
| Zolltarif-Nr.      | 85444290                            |
| Step-Datei         | IE-WAKSY4-m-IE-WASSY4.stp           |
| EAN                | 4047106283971                       |

**Technische Daten**

|                                       | A-Seite                  | B-Seite                  |
|---------------------------------------|--------------------------|--------------------------|
| Steckverbinder                        | Buchse, gerade, M12      | Stecker, gerade, M12     |
| Polzahl                               | 4                        | 4                        |
| Pin-Belegung                          | 1 YE, 2 WH, 3 OG, 4 BU   | 1 YE, 2 WH, 3 OG, 4 BU   |
| Codierung                             | D                        | D                        |
| Bemessungsspannung                    | 60V                      | 60V                      |
| Strombelastbarkeit pro Pin (bei 40°C) | 4A                       | 4A                       |
| Isolationswiderstand                  | $\geq 10^9 \Omega$       | $\geq 10^9 \Omega$       |
| Durchgangswiderstand                  | $\leq 5 m\Omega$         | $\leq 5 m\Omega$         |
| Übertragungseigenschaften             | Cat5e                    | Cat5e                    |
| Umgebungstemperatur                   | -30°C...+90°C            | -30°C...+90°C            |
| Material Kontakte                     | Metall, CuSn, vergoldet  | Metall, CuSn, vergoldet  |
| Material Kontakträger                 | Kunststoff, TPU, GN      | Kunststoff, TPU, GN      |
| Material Griffkörper                  | Kunststoff, TPU, BK      | Kunststoff, TPU, BK      |
| Material Überwurf                     | Metall, CuZn, vernickelt | Metall, CuZn, vernickelt |
| Schirmung                             | mit Schirmung            | mit Schirmung            |
| Normen                                | IEC 61076-2-101          | IEC 61076-2-101          |
| Schutzart (montiert)                  | IP65, IP67, IP68         | IP65, IP67, IP68         |
| Mechanische Lebensdauer               | >100 Steckzyklen         | >100 Steckzyklen         |
| Verschmutzungsgrad                    | 3                        | 3                        |

|                |  |
|----------------|--|
| <b>Leitung</b> | <b>Cat5e, PVC, UL, S5200, PROFINET</b> |
|----------------|--|

Geschirmte PVC-Leitung zur sicheren und industrietauglichen Datenübertragung in der Automatisierungs- und Feldbustechnik. Die Leitung ist AWM-Style 21694 verifiziert und erfüllt die Vorgaben nach Cat5e (elektr. Eigenschaften in Anlehnung an EN50288-2-1).

|                            |  |
|----------------------------|--|
| Außendurchmesser Mantel    | 6,50 mm  |
| Material Leitungsmantel    | PVC  |
| Mantelfarbe                | GN, ähnlich RAL6018  |
| Aderquerschnitt            | 1 x 4 x AWG22, Sternvierer   |
| Material Aderisolierung    | PVC  |
| Aderfarben                 | WH, BU, OG, YE   |
| Litzenaufbau               | 7 x 0,25 mm  |
| Biegeradius (fest)         | 3 x Ø-Leitung  |
| Biegeradius (bewegt)       | 7 x Ø-Leitung  |
| Temperaturbereich (bewegt) | -40°C...+80°C  |
| Temperaturbereich (fest)   | -20°C...+60°C  |
| Schirmung                  | mit Schirmung  |
| Halogenfrei                | Nein   |
| UL AWM Style               | UL AWM 21694   |
| Übertragungseigenschaften  | Cat5e  |
| Nennspannung Leitung       | 600 V UL rating  |
| Besondere Eigenschaften    | flammsicher, hohe Flexibilität, mikrobefest, ölbeständig, öl- und kraftstoffbeständig, ozonbeständig, PROFINET Type B, recyclefähig, RoHS-konform, säure- u. laugenbeständig, seewasserbeständig, UV-beständig |

|                         |
|-------------------------|
| <b>Klassifikationen</b> |
|-------------------------|

|            |          |
|------------|----------|
| eCl@ss 6.0 | 27060307 |
| eCl@ss 7.0 | 27060307 |
| eCl@ss 8.0 | 27060307 |
| eCl@ss 9.0 | 27060307 |
| ETIM 5.0   | EC000830 |
| ETIM 6.0   | EC000830 |

|                         |
|-------------------------|
| <b>Link zum Produkt</b> |
|-------------------------|

<https://www.escha.net/de/Produkte/Standard/Datensteckverbinder/8098571>