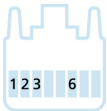
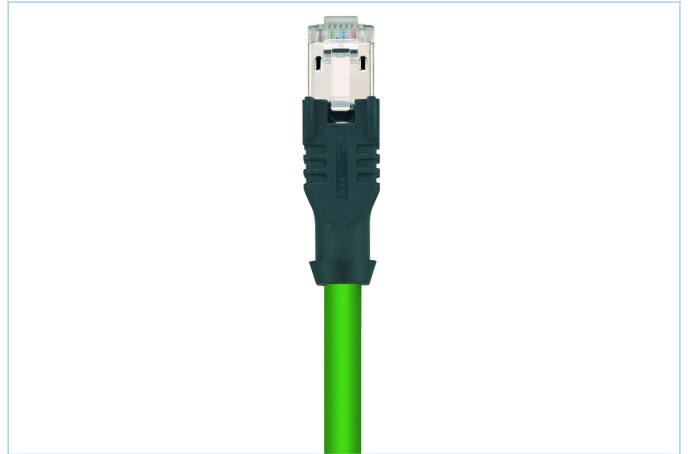
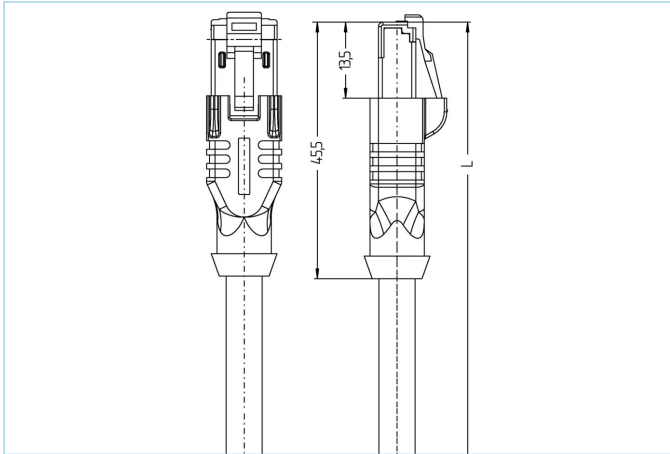


RJ45, 公头, 直型, 4针脚, 屏蔽, 工业以太网 100 MBit/s



产品信息	
物料描述	IE-RJ45SS4.003-2/S5200
物料编号	8098565
长度	2m
海关关税编码	85444290
Step-文件	IE-RJ45SS4_003.stp
EAN	4047106283728
技术参数	
连接头	公头, 直型, RJ45
针脚数	4
针脚分布	1 YE, 2 OG, 3 WH, 6 BU
配置	工业的
额定电压	60V
电流负荷 (40°)	1A
绝缘电阻	≥10 ⁹ Ω
传输特性	Cat5e
产品环境温度	-40°C...+70°C
触点材料	合金, 铜锡, 镀金
触头载体材料	塑料, PA UL94-V0, 透明色
夹紧基体材料	塑料, TPE, 黑色
屏蔽防护层材料	合金, 铜锌, 镀镍
屏蔽	带屏蔽
标准	IEC 60603-7-5
防护等级 (安装好)	IP20
机械寿命周期	>750 插拔次数
电缆末端装配	开放式线缆端口
污染等级	1
类型	直型

业先进的技术资料 UL

额定电压	50V _{AC/DC}
额定电流	1,0A
电缆	Cat5e, PVC, UL, S5200, PROFINET
工业应用屏蔽, PVC电缆。此电缆达到 AWM-设计 21694验证或满足CAT5e (电气性能EN 50288-2-1) 要求	
外径	6,50 mm
电缆护套材料	PVC
外被颜色	绿, 类似于 RAL6018
线芯横截面积	1 x 4 x AWG22, star quad
电缆绝缘材料	PVC
线芯颜色	白, 蓝, 橙, 黄
导体结构	7 x 0.25 mm
弯曲半径 (固定)	3 x Ø-电缆
弯曲半径 (重复)	7 x Ø-电缆
环境温度 (重复)	-40°C...+80°C
环境温度 (固定)	-20°C...+60°C
屏蔽	带屏蔽
无卤素	否
UL AWM 类型	UL AWM 21694
传输特性	Cat5e
电缆额定电压	600 V UL rating
特性	阻燃, 高弹性, 抗微生物, 耐油, 耐油性, 抗臭氧, PROFINET Type B, 可回收利用, 符合RoHs, 耐酸碱, 耐海水, 抗紫外线

分类

eCl@ss 6.0	27061801
eCl@ss 7.0	27060308
eCl@ss 8.0	27060308
eCl@ss 9.0	27060308
ETIM 5.0	EC002599
ETIM 6.0	EC002599

产品链接

<https://www.escha.net/cn/8098565>