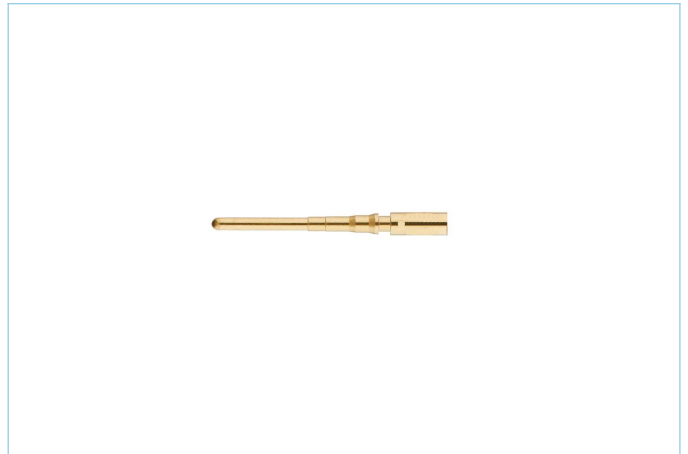
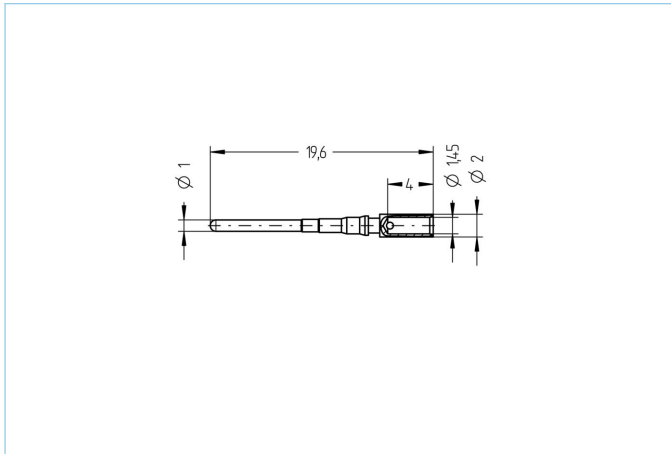


## Steckerstift, 0,75...1,0mm<sup>2</sup>, AWG 18-16, VPE 25



### Produktinformationen

Artikelbezeichnung	VPE Steckerstift 0,75-1mm <sup>2</sup> AWG 18-16
Artikel-Nr.	8098130
Länge	19,6 mm
Verpackungseinheit	25
Step-Datei	Steckerstift_AWG18-16.stp
EAN	4047106282394

### Technische Daten

Material Kontakte	Metall, CuZn, vergoldet
Anschlussquerschnitt	0,75-1mm <sup>2</sup> AWG 18-16
Beschreibung	Steckerstift wird verwendet für 8098126 und 8098127
Anschlussart	Crimpkontakt
Kontaktgröße	1,45 mm

### Link zum Produkt

<https://www.escha.net/de/Produkte/Standard/Anschlusstechnik-Zubehoer/8098130>