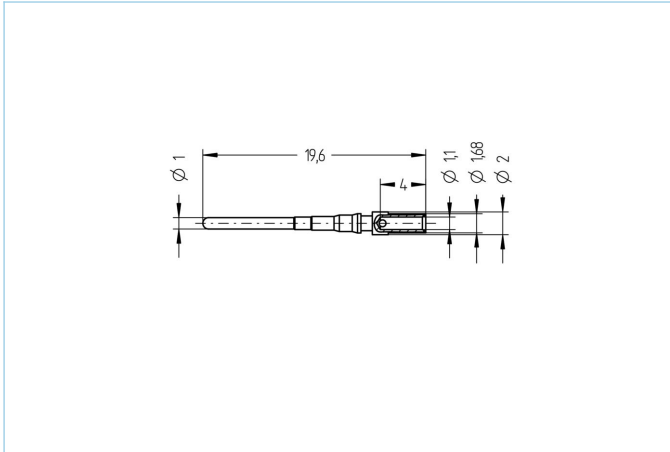


插针, 0,25...0,5mm², AWG 24-20, QTY 25



产品信息	
物料描述	VPE Steckerstift 0,25-0,5mm ² AWG 24-20
物料编号	8098128
长度	19,6 mm
包装设备	25
Step-文件	Steckerstift_AWG24-20.stp
EAN	4047106282370
技术参数	
触点材料	合金, 黄铜, 镀金
连接横截面积	0,25-0,5mm ² AWG 24-20
描述	插针的插头和插座插芯. 适用于以下项目: 8098126, 8098127
连接类型	压接连接
接点尺寸	1,1 mm
产品链接	

<https://www.escha.net/cn/8098128>