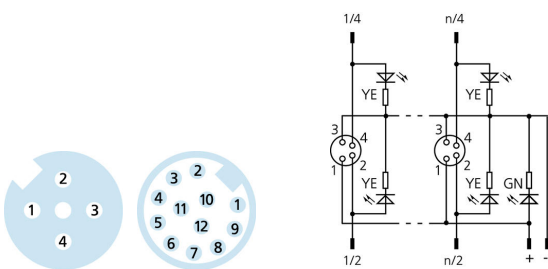
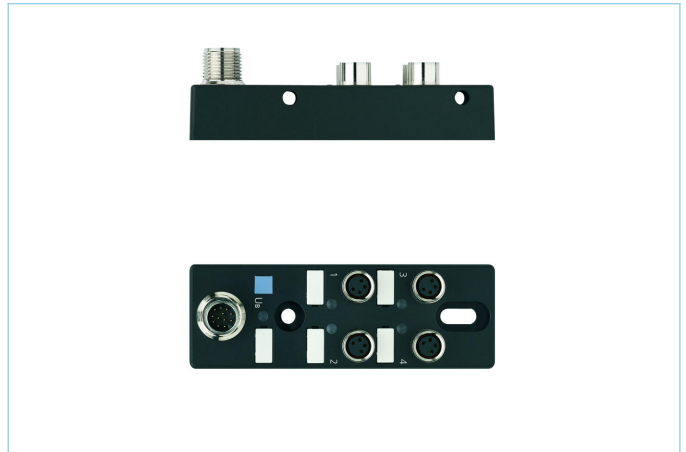
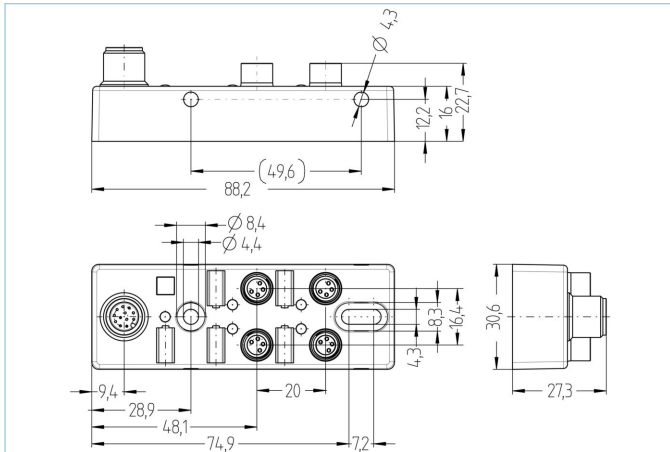


I/O-Modul passiv, 4 Ports, Topanschluss, M8, Buchse, 4-polig, M12, Stecker, 12-polig



Produktinformationen

Artikelbezeichnung	4I/OM8-4P3T
Artikel-Nr.	8097979
Zolltarif-Nr.	85366990
Step-Datei	4I_OM8-4P3T.stp
EAN	4047106278922
Hinweis	Bezeichnungsschilder (weiß) nicht enthalten

Technische Daten

I/O Verteiler	4-fach, M12, mit Anschlussstecker
I/O-Steckplatz	Buchse, M8
Polzahl	4
Bemessungsspannung	30V
Strombelastbarkeit pro Pin (bei 40°C)	2A
Strombelastbarkeit Summenstrom	2A
Isolationswiderstand	$\geq 10^9 \Omega$
Durchgangswiderstand	$\leq 5 m\Omega$
Umgebungstemperatur	-30°C...+90°C
Anzahl LED's	5
Anzahl I/O-Steckplätze	4
Schaltungslogik	pnp
Schaltzustandsanzeige	LED YE
Material Kontakte	Metall, CuZn, vergoldet
Material Kontakträger	Kunststoff, PA, BK
Material Dichtung (Buchse)	FPM/FKM
Material Gehäuse	Kunststoff, PA, BK

Material Gewindeeinsatz	Metall, CuZn
Anschlussart	Top
Normen	IEC 61076-2-104
Schutzart (montiert)	IP65, IP67
Mechanische Lebensdauer	>100 Steckzyklen
Anschlusstecker	M12, 12-polig
Material Dichtung, Anschlusstecker	Kunststoff, FPM/FKM
Material Flanschgehäuse, Anschlusstecker	Metall, CuZn, vernickelt
Material Kontakte, Anschlusstecker	Metall, CuZn, vergoldet
Material Kontaktträger, Anschlusstecker	Kunststoff, PA, BK
Mechanische Lebensdauer, Anschlusstecker	>100 Steckzyklen
Polzahl, Anschlusstecker	12
Schutzart, Anschlusstecker	IP65, IP67
Verschmutzungsgrad	3

Belegungstabelle

I/O	1		2		3		4		all (+)	all (-)
	2	4	2	4	2	4	2	4		
Pin	2	4	2	4	2	4	2	4	1	3
M12	5	3	9	4	7	6	10	8	1	2
Cable Accessories	PK	WH	RD	GN	BK	YE	VT	GY	BN	BU

Klassifikationen

eCl@ss 6.0	27279219
eCl@ss 7.0	27279219
eCl@ss 8.0	27279219
eCl@ss 9.0	27440108
ETIM 5.0	EC002585
ETIM 6.0	EC002585

Zubehör

Schraubstopfen, M8
<https://www.escha.net/de/Produkte/Standard/Anschluss technik-Zubehoer/8081771>

Bezeichnungsschilder, I/O Verteiler Passiv, I/O Verteiler Aktiv
<https://www.escha.net/de/Produkte/Standard/Anschluss technik-Zubehoer/8011349>

Anschlussleitung, Automation Line, M12
<https://www.escha.net/de/Produkte/Standard/Sensor-Aktor-Steckverbinder/8046920>

Anschlussleitung, Automation Line, M12
<https://www.escha.net/de/Produkte/Standard/Sensor-Aktor-Steckverbinder/8046924>

Link zum Produkt

<https://www.escha.net/de/Produkte/Standard/I/O-Module/8097979>