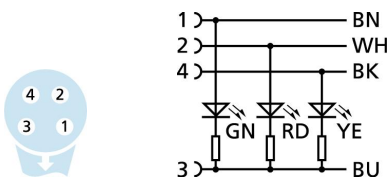
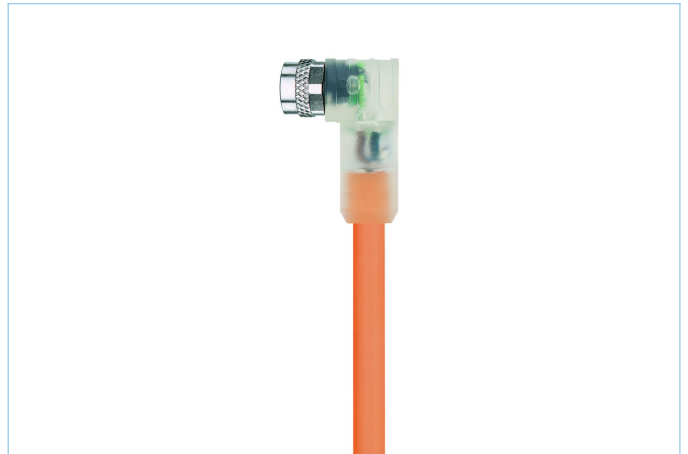
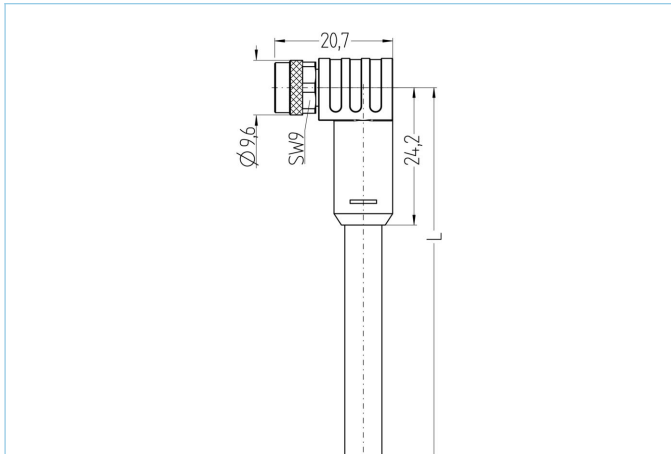


M8, Buchse, gewinkelt, 4-polig, mit LED, Sensor-/Aktorleitung



Produktinformationen

Artikelbezeichnung	AL-SWKP4P3.1-10/S740/S77
Artikel-Nr.	8095105
Länge	10m
Zolltarif-Nr.	85444290
EAN	4047106270926

Technische Daten

Steckverbinder	Buchse, gewinkelt, M8, mit LED
Polzahl	4
Pin-Belegung	1 BN, 2 WH, 3 BU, 4 BK
Bemessungsspannung	30V
Strombelastbarkeit pro Pin (bei 40°C)	3A
Isolationswiderstand	$\geq 10^9 \Omega$
Durchgangswiderstand	$\leq 5 m\Omega$
Umgebungstemperatur	-30°C...+90°C
Schaltungslogik	npn
Schaltzustandsanzeige	LED YE/RD
Betriebsspannungsanzeige	LED GN
Material Kontakte	Metall, CuZn, vergoldet
Material Kontakträger	Kunststoff, TPU, BK
Material Griffkörper	Kunststoff, TPU, BK
Material Überwurf	Metall, CuZn, vernickelt
Material Dichtung (Buchse)	FPM/FKM
Normen	IEC 61076-2-104
Schutzart (montiert)	IP65, IP67, IP68
Mechanische Lebensdauer	>100 Steckzyklen
Endenkonfektion	offenes Kabelende
Verschmutzungsgrad	3/2
Ausführung	gewinkelt

Leitung	PUR, UL, S740, schweißfunkenbeständig, Automotive
----------------	--

Flexible, silikon- und halogenfreie Steuerleitung mit hoher mechanischer Festigkeit. Speziell geeignet für den Einsatz in flexiblen Applikationen im Bereich Robotics, Handling und Montagetechnik sowie Werkzeugmaschinen. Sehr gute Eigenschaften im Bereich Torsion, Schleppketteneinsatz und Schweißfunkenbeständigkeit. Die Leitung erfüllt Anforderungen nach UL und CSA (UL10493/20549;cULus)

Außendurchmesser Mantel	6,6 mm
Material Leitungsmantel	PUR
Mantelfarbe	OG, ähnlich RAL2003
Aderquerschnitt	4 x 0,34 mm ²
Material Aderisolierung	PP
Aderfarben	BN, WH, BU, BK
Litzenaufbau	42 x 0,10 mm
Biegeradius (fest)	5 x Ø-Leitung
Biegeradius (bewegt)	10 x Ø-Leitung
Temperaturbereich (bewegt)	-30°C...+90°C
Temperaturbereich (fest)	-40°C...+90°C
Temperaturbereich (Schleppkette)	-25°C...+60°C
Schleppketteneinsatz	5 Mio. Zyklen
Halogenfrei	Ja
Torsion	+/-360°/m, ≥ 2 Mio. Zyklen
Nennspannung Leitung	≤300 V
Besondere Eigenschaften	flammwidrig, halogenfrei, hydrolysefest, LABS-frei, ölbeständig, ozonbeständig, recyclefähig, RoHS-konform, säure- u. laugenbeständig, schleppkettenfähig, schweißfunkenbeständig, seewasserbeständig, silikonfrei, torsionsfähig, UV-beständig
Eigenschaften Automotiv	Die Leitung erfüllt die Anforderungen nach MgU-I-B09-41 Sensor-/Aktorleitungen für Gewerke Karosseriebau.

Klassifikationen	
-------------------------	--

eCl@ss 6.0	27279218
eCl@ss 7.0	27279218
eCl@ss 8.0	27279218
eCl@ss 9.0	27060311
ETIM 5.0	EC001855
ETIM 6.0	EC001855

Zubehör	
----------------	--

Befestigungsclip, M8 https://www.escha.net/de/Produkte/Standard/Anschlusstechnik-Zubehoer/8047658	
Drehmomentschlüssel-Set https://www.escha.net/de/Produkte/Standard/Anschlusstechnik-Zubehoer/8055431	
Kennzeichnungsringe Ø 9mm https://www.escha.net/de/Produkte/Standard/anschlusstechnik-zubehoer?p=1&o=3&n=15&f=809	
Schraubstopfen, M8 https://www.escha.net/de/Produkte/Standard/Anschlusstechnik-Zubehoer/8081771	
Abmantelzange https://www.escha.net/de/Produkte/Standard/Anschlusstechnik-Zubehoer/8066215	
Abmantelzange https://www.escha.net/de/Produkte/Standard/Anschlusstechnik-Zubehoer/8066216	

Link zum Produkt	
-------------------------	--

<https://www.escha.net/de/Produkte/Standard/Sensor-Aktor-Steckverbinder/8095105>