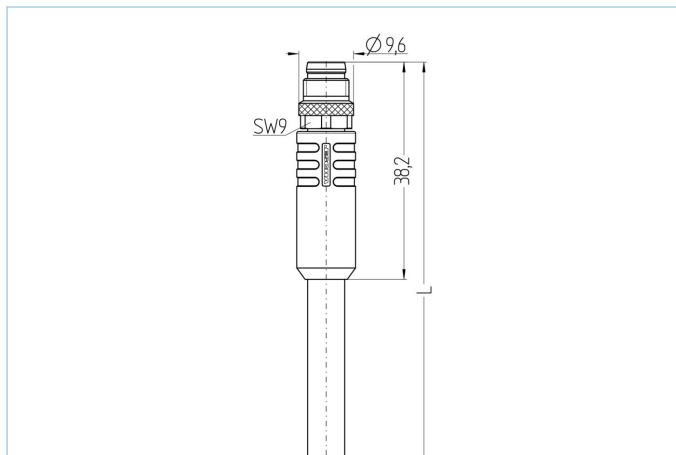


M8, 公头, 直型, 4针脚, P-编码, M8, 公头, 直型, 4针脚, P-编码, 屏蔽, 工业以太网



产品信息	
物料描述	IE-SSPSP4.054-10-IE-SSPSP4.054/S5058
物料编号	8094259
长度	10m
海关关税编码	85444290
Step-文件	IE-SSPSP4-m-IE-SSPSP4_S5058.stp
EAN	4047106267841

技术参数	A面	B面
连接头	公头, 直型, M8	公头, 直型, M8
针脚数	4	4
针脚分布	1 YE, 2 WH, 3 BU, 4 OG	1 YE, 2 WH, 3 BU, 4 OG
编码	P	P
额定电压	50V <sub>AC</sub>   60V <sub>DC</sub>	50V <sub>AC</sub>   60V <sub>DC</sub>
电流负荷 ( 40° )	4A	4A
绝缘电阻	≥10 <sup>9</sup> Ω	≥10 <sup>9</sup> Ω
传输特性	Cat5e	Cat5e
产品环境温度	-30°C...+90°C	-30°C...+90°C
触点材料	合金, 铜锌, 镀金	合金, 铜锌, 镀金
触头载体材料	塑料, TPU, 红	塑料, TPU, 红
夹紧基体材料	塑料, TPU, 黑色	塑料, TPU, 黑色
连接螺母材料	合金, 铜锌, 镀镍	合金, 铜锌, 镀镍
屏蔽	with 屏蔽	with 屏蔽
标准	IEC 61076-2-104	IEC 61076-2-104
防护等级 (安装好)	IP65, IP67, IP68	IP65, IP67, IP68
机械寿命周期	>100 插拔次数	>100 插拔次数
防护等级	3/2	3/2

业先进的技术资料 UL	
额定电压	30V
额定电流	4

## 电缆

Cat5e, PUR, UL, S5058, EtherCAT P

EtherCAT P工业应用采用屏蔽PUR电缆。电缆通过UL认证或符合Cat5e ( EN 50288-2-1电气性能 ) 要求。材质和结构设置允许电缆机械应力 ( 磨损、弯曲、振动等 ) 的增加。拖链应用可实现高达200万次反复弯曲

外径	6,50 mm
电缆护套材料	PUR
外被颜色	黑色, 红色竖条纹
线芯横截面积	1 x 4 x AWG22, star quad
电缆绝缘材料	泡沫外被 聚烯烃
线芯颜色	橙, 白, 蓝, 黄
导体结构	7 x 0.25 mm
弯曲半径 ( 固定 )	5 x Ø-电缆
弯曲半径 ( 重复 )	8 x Ø-电缆
环境温度 ( 重复 )	-30°C...+70°C
环境温度 ( 固定 )	-40°C...+80°C
拖链应用	2百万次折弯次数
无卤素	是
传输特性	Cat5e
电缆额定电压	300 V
特性	EtherCAT P 投诉, 阻燃, 无卤素, 高弹性, 耐水解, LABS free, 抗微生物, 耐油, 抗臭氧, 可回收利用, 符合RoHs, 耐酸碱, 可适应拖链, 耐海水, UN ECE R 118, 抗紫外线

## 分类

eCl@ss 6.0	27060307
eCl@ss 7.0	27060307
eCl@ss 8.0	27060307
eCl@ss 9.0	27060307
ETIM 5.0	EC000830
ETIM 6.0	EC000830

## 附件

### 装配-夹, M8

<https://www.escha.net/cn/8047658>

### 扭矩扳手组

<https://www.escha.net/cn/8055431>

### 标记环Ø 9mm

<https://www.escha.net/cn/cat/index/sCategory/1473?p=1&o=3&n=15&f=809>

### 螺帽, M8

<https://www.escha.net/cn/8081761>